

**JUKI®**

**2-Needle, Unison-feed, Lockstitch Machine  
with Organized Split Needle Bars**

**二本針本縫総合送り片針停止付きミシン**

**LU-1565N**

# **PARTS LIST**

**CSTMP**

**29339207**  
**No.1281-07**

# HOW TO MAKE USE OF THIS PARTS LIST

## 1. Explanation of codes

1) "\*" mark.....means this part is changed from the previous parts book.

As to the details of the change, refer to "List for information of change".

2) "01" .....refer to "Note" explanation at bottom of page.

## 2. Codes on the "Qty" column

· Each numeral indicates the number of parts required.

· "0.1" and "2.5" indicate the length (in meters) of the respective parts.

3. Parentheses mean that the corresponding part is a subpart that constructs an assembly part.

4. Dotted lines on the Figures indicate assembly parts.

## パーツリストご利用に際して

### 1. "注記" 欄の記号説明

1) "\*" 印 .....前回のパーツブックに比較して今回変更された部品を意味します。

変更内容は" 変更情報リスト" を参照してください。

2) "01" .....ページ下の" 注記" の説明を参照してください。

2. 数量欄の数字は、個数を表し、0.1、2.5等の数値は、長さ（単位メートル）を表します。

3. 数量欄の（ ）は、組部品を構成している子部品であることを意味します。

4. イラストページの — — — — 枠は、組構成であることを意味します。



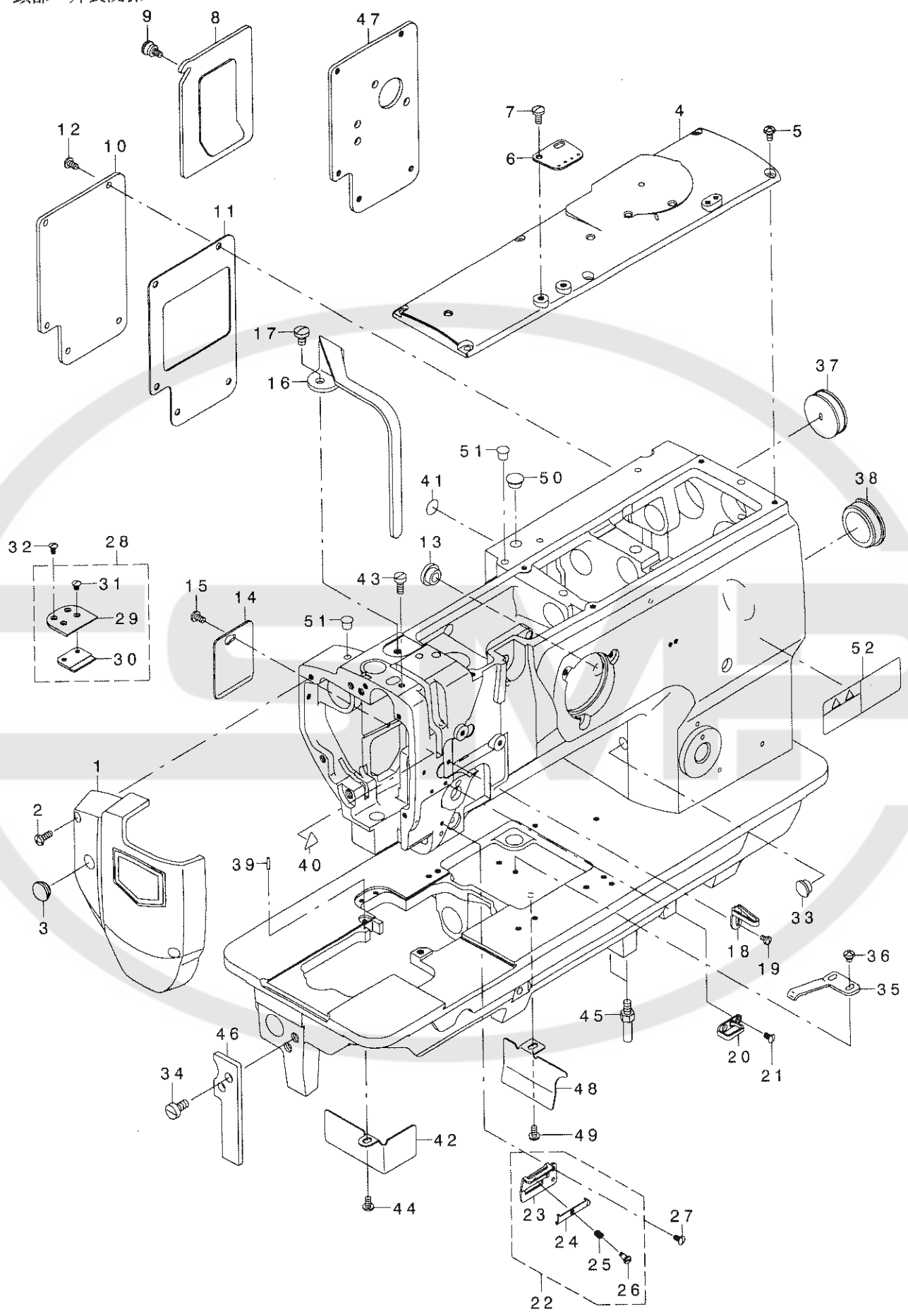
# CONTENTS

## 目 次

1. FRAME & MISCELLANEOUS COVER COMPONENTS .....	1
頭部・外装関係	
2. UPPER SHAFT, LOWER SHAFT DRIVING & BALANCE COMPONENTS .....	3
上軸・下軸・天秤関係	
3. NEEDLE STOPPAGE EXCHANGE LEVER & THREAD TENSION COMPONENTS .....	5
針停止交換レバー・糸調子関係	
4. NEEDLE STOPPAGE MECHANISM COMPONENTS .....	7
針停止装置関係	
5. NEEDLE BAR ROCKING COMPONENTS .....	9
針棒揺動関係	
6. PRESSURE ADJUSTING & UPPER FEED MECHANISM COMPONENTS .....	11
押え圧調節・上送り関係	
7. FEED MECHANISM COMPONENTS .....	13
送り関係	
8. HOOK SHAFT & LOWER SHAFT COMPONENTS .....	15
釜軸・下軸関係	
9. AUTOMATIC PRESSER LIFTING MECHANISM COMPONENTS (OPTIONAL PARTS) .....	17
自動押え上げ装置関係 (オプション部品)	
10. KNEE LIFTING COMPONENTS .....	19
膝上げ関係	
11. LOWER THREAD WINDER MECHANISM COMPONENTS .....	21
下糸巻き装置関係	
12. LUBRICATION COMPONENTS .....	22
給油関係	
13. THREAD STAND COMPONENTS .....	23
糸立て装置関係	
14. BELT COVER & OIL RESERVOIR COMPONENTS .....	25
ベルトカバー・油受け関係	
15. GAUGE COMPONENTS (STANDARD PARTS) .....	27
ゲージ関係 (標準品)	
16. ACCESSORIES PARTS COMPONENTS .....	28
付属品関係	
17. TABLE OF EXCHANGE GAUGE PARTS .....	29
交換ゲージ部品一覧表	
18. LIST FOR INFORMATION OF CHANGE .....	31
変更情報リスト	
NUMERICAL INDEX OF PARTS .....	32
索引	

# 1. FRAME & MISCELLANEOUS COVER COMPONENTS

頭部・外装関係



REF. NO	NOTE	PART NO.	DESCRIPTION	品名	Qty
1		213-75258	FACE PLATE ASM.	センタ-カ' イト' オサエアツ 1/2(クミ)	1
2		SS-4111215-SP	SCREW 11/64-40 L=12	ナハ' ネツ' 11/64-40 L=12	2
3		TA-1250406-R0	RUBBER PLUG D=12.5 L=4	トメセン D=12.5 L=4	1
4		213-31400	TOP COVER A	トッ' カハ' - A	1
5		SS-4110815-SP	SCREW 11/64-40 L=8	ナハ' ネツ' 11/64-40 L=8	6
6		213-55904	ARM THREAD GUIDE	ア-ムイトアンナイ	1
7		SS-7621040-SP	SCREW 3/16-32 L= 9.5	マルヒラネツ' 3/16-32 L=9.5	2
8		213-31756	WINDOW PLATE A ASM.	マト' イタA(クミ)	1
9		213-31202	SETSCREW	トメネツ'	1
10		213-31806	WINDOW PLATE B	マト' イタ B	1
11		213-32002	WINDOW PLATE PACKING B	マト' イタツッ' キン B	1
12		SS-4110815-SP	SCREW 11/64-40 L=8	ナハ' ネツ' 11/64-40 L=8	5
13		TA-1250504-R0	RUBBER PLUG	トメセン	1
14		213-32309	SIDE COVER	ソクメンカハ' -	1
15		SS-4110815-SP	SCREW 11/64-40 L=8	ナハ' ネツ' 11/64-40 L=8	1
16		213-75308	BALANCE COVER(FOR HALF NEEDLE)	デンビ' ンカハ' -(カタハリヨウ)	1
17		SS-7150910-TP	SCREW 15/64-28 L=9	マルヒラネツ' 15/64-28 L=9	1
18		213-55805	THREAD GUIDE	イトアンナイ	1
19		SS-5090610-SP	SCREW 9/64-40 L=6	トラスネツ' 9/64-40 L=6	1
20		B1129-051-000	FRAME THREAD GUIDE, UPPER	イトアンナイ ウエ	1
21		SS-2090710-TP	SCREW 9/64-40 L=7.2	マルサラネツ' 9/64-40 L=7.2	2
22		214-08554	THREAD GUIDE ASM.	イトアンナイ(クミ)	1
23		214-08505	THREAD GUIDE PLATE	イトアンナイイタ	(1)
24		179-12106	NEEDLE THREAD PRESSER PLATE	ハリトオサエイタ	(1)
25		B1132-521-000	THREAD PRESSER PLATE SPRING	ハリト' オサエイタ ハ' ネ	(1)
26		SD-0380551-SL	HINGE SCREW D= 3.80 H= 5.5	タ' ンネツ' D=3.8 H=5.5	(1)
27		SS-2090710-TP	SCREW 9/64-40 L=7.2	マルサラネツ' 9/64-40 L=7.2	1
28		232-08556	AUXILIARY COVER ASM.	ホツ' ヨカハ' -クミ	1
29		232-08507	AUXILIARY COVER	ホツ' ヨカハ' -	(1)
30		232-08606	SLIDING PLATE SUPPORT	スハ' リイタササエ	(1)
31		SS-2090520-SL	SCREW 9/64-40 L=5	マルサラネツ' 9/64-40 L=5	(2)
32		SS-2090710-TP	SCREW 9/64-40 L=7.2	マルサラネツ' 9/64-40 L=7.2	2
33		TA-1050504-R0	RUBBER PLUG	トメセン	1
34		SS-6151210-SP	SCREW 15/64-28 L=12	ヒラネツ' 15/64-28 L=12	2
35		B1111-563-000	BED SLIDE SPRING	スハ' リイタ ハ' ネ	1
36		SS-4110515-SP	SCREW 11/64-40 L=5	ナハ' ネツ' 11/64-40 L=5	2
37		102-01200	RUBBER PLUG	ヨ-ト' -ツ' クアナ キヤツ'	1
38		226-19100	CAP	ヨウト' ウツ' クアナキヤツ' (イトキリナツ)	1
39		B1104-051-000	THROAT PLATE PIN	ハリイタ トメビ' ン	1
40		CM-3002000-01	ATTENTION SEAL	ユビ' ケガ' チュウイツ-ル(16)	1
41		229-01805	GROUND MARK	ク' ラント' マ-ク	1
42		213-32200	OIL SHIELD (LEFT)	ユホ' ウハ' ン(ヒタ' リ)	1
43		SS-6621210-SP	SCREW 3/16-32 L=12	ヒラネツ' 3/16-32 L=13	1
44		SS-4110815-SP	SCREW 11/64-40 L=8	ナハ' ネツ' 11/64-40 L=8	1
45		226-02601	BED SCREW STUD	ハ' ット' シチュウ	2
46		213-61407	BED SUPPORT PLATE	ハ' ット' ササエイタ	1
47	01	213-48909	WIDOW PLATE D	マト' イタ D	1
48		228-77609	DUST COVER	タ' ストカハ' -	1
49		SS-4110815-SP	SCREW 11/64-40 L=8	ナハ' ネツ' 11/64-40 L=8	1
50		TA-1050504-R0	RUBBER PLUG	トメセン	1
51		TA-0750704-R0	RUBBER PLUG	トメセン	2
52	*	CM-3013000-01	SAFETY LABEL	トウ' チュウイアンセ' ソツ-ル(ヨコ)	1

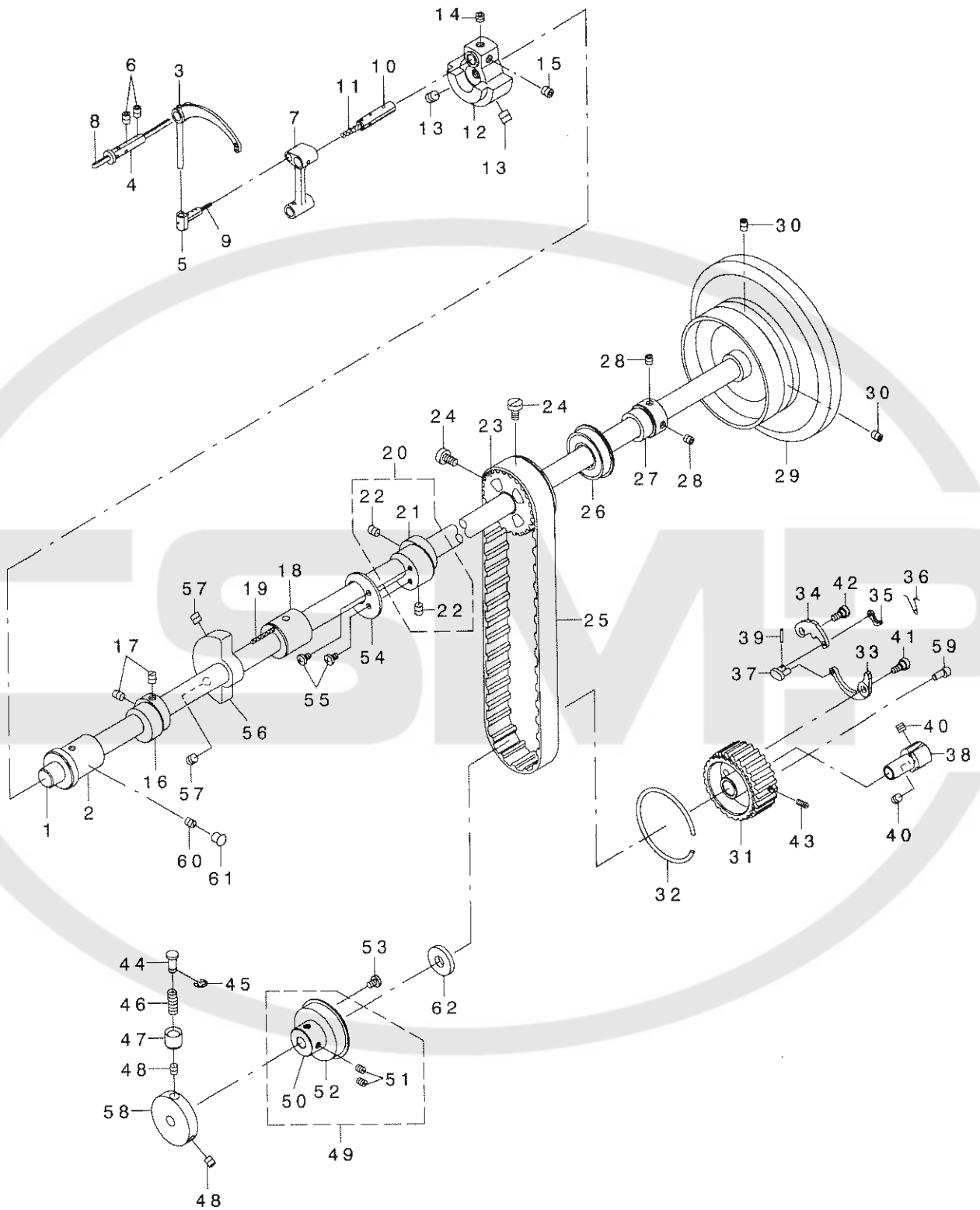
NOTE (注記)

01...OPTIONAL PARTS

オ' ション部品

## 2. UPPER SHAFT, LOWER SHAFT DRIVING & BALANCE COMPONENTS

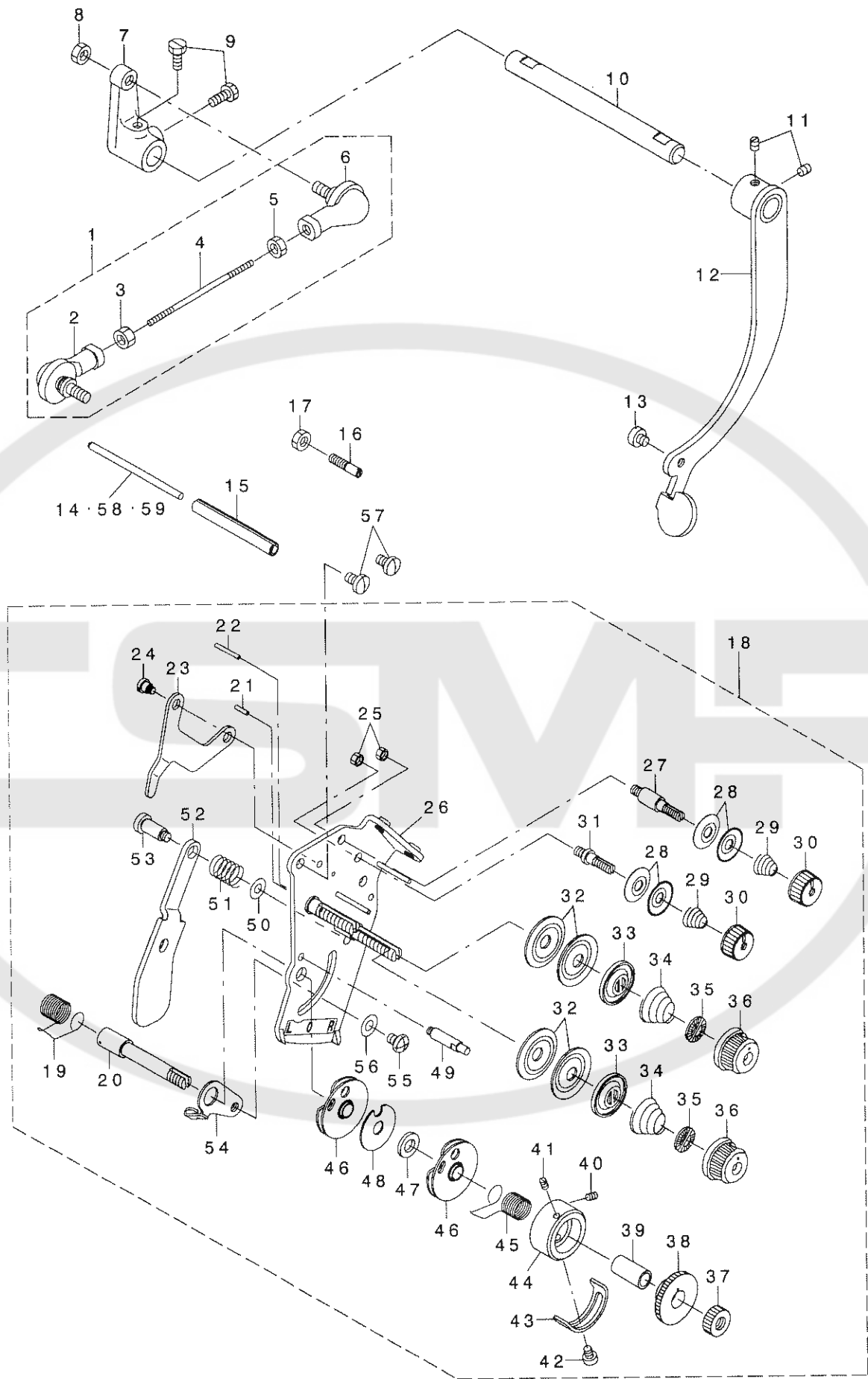
上軸・下軸・天秤關係



REF. NO	NOTE	PART NO.	DESCRIPTION	ヒソメイ	Qty
1		213-32705	UPPER SHAFT	ウツツク	1
2		213-33000	UPPER SHAFT FRONT METAL	ウツツクマメタル	1
3		B1905-526-000	THREAD TAKE-UP LEVER	テンピン	1
4		B1906-526-000	TAKE-UP LEVER	テンピン ササエツク	1
5		B1907-526-000	TAKE-UP LEVER THRUST PIN	テンピン スライドシク	1
6		SS-8150822-TP	SCREW 15/64-28 L=8	トメネツ 15/64-28 L=8	2
7		B1408-526-000	NEEDLE BAR CRANK ROD	ハリホ - クランクロツト	1
8		CQ-3030000-00	OIL WICK	ユツソ	0.08
9		CQ-2020000-00	OIL WICK	ユツソ	0.03
10	*	226-80607	NEEDLE BAR CRANK PIN	ハリホ ウ克蘭クピ (カタハ リツキ)	1
11		CQ-5050000-00	OIL WICK	ユツソ	0.03
12		213-75704	COUNTER WEIGHT 33.36MM	ツリアイス	1
13		SM-8080812-TP	SCREW M8X8	トメネツ M8 L=8	2
14		SS-8680540-SP	SCREW 9/32-28 L= 4.5	トメネツ 9/32-28 L=4.5	1
15		SS-8680730-SP	SCREW 9/32-28 L=7	トメネツ 9/32-28 L=7	1
16		213-39502	UPPER FEED CAM (3.5)	ウエガカリカム(3.5)	1
17		SS-8660810-TP	SCREW 1/4-40 L=8	トメネツ 1/4-40 L=8	2
18		213-33109	UPPER SHAFT INNER METAL	ウツツク ナカメタル	1
19		CQ-2020000-00	OIL WICK	ユツソ	0.15
20		213-36557	ECCENTRIC CAM A ASM.	スイハイオクリハンソツンカAA(クミ)	1
21		213-36508	ECCENTRIC CAM A	スイハイオクリハンソツンカAA	(1)
22		SS-8660810-TP	SCREW 1/4-40 L=8	トメネツ 1/4-40 L=8	(2)
23	*	400-38692	UPPER SPROCKET	ウツツク ロケツト	1
24		SS-6661110-SP	SCREW 1/4-40 L=11	ヒラネツ 1/4-40 L=11	2
25		226-04300	TIMING BELT	タイミンク ベルト	1
26		B1203-512-000	BUSHING, REAR	ウツツク ウツツク アリソク	1
27		214-02300	UPPER SHAFT BEARING HOOK	ウエツク カハ アリソク ウケ	1
28		SM-8060602-TP	SCREW M6X6	トメネツ M6 L=6	2
29		213-34008	FLYWHEEL	ハス ミグ ルマ(コクテソイロナツ)	1
30		SS-8150822-TP	SCREW 15/64-28 L=8	トメネツ 15/64-28 L=8	2
31		213-87501	LOWER SPROCKET	ウツツク ロケツト	1
32		B1214-019-000	SPROCKET RING	スア ロケツト リソク	1
33		213-87709	SAFETY CLUTCH SPRING	アンセ ソツウチカ ネ	1
34		213-87600	SAFETY CLUTCH HOOK	アンセ ソツウチツメ	1
35		B1308-055-000	SAFETY CLUTCH COUNTER-HOOK	アンセ ソツウチ キヤク ツメ	1
36		B1309-055-000	COUNTER-HOOK SPRING	アンセ ソツウチ キヤクツメ ハネ	1
37		B1310-055-000	SAFETY CLUTCH SMALL LINK	アンセ ソツウチ シヨ-リソク	1
38		213-87808	SAFETY BASE	アンセ ソツウチウケ	1
39		B1314-055-000	SAFETY CLUTCH SMALL LINK PIN	アンセ ソツウチ シヨ-リソク ピン	1
40	*	SS-8660612-TP	SCREW 1/4-40 L=6	トメネツ 1/4-40 L=6	2
41		SD-0640322-TP	HINGE SCREW D= 6.35 H= 3.2	タソネツ D=6.35 H=3.2	1
42		SD-0640322-TP	HINGE SCREW D= 6.35 H= 3.2	タソネツ D=6.35 H=3.2	1
43		SS-8111010-TP	SCREW 11/64-40 L=9.5	トメネツ 11/64-40 L=9.5	1
44		B1312-563-000-A	SAFETY CLUTCH PUSH BUTTON	アンセ ソツウチオシホ タン	1
45		RE-0500000-K0	E-RING	Eカ タメツ 5	1
46		B1639-051-000	SPRING	オシホ タン ハネ	1
47		B1313-055-000	SAFETY CLUTCH KNOB SLEEVE	アンセ ソツウチ ホ タン ツツ	1
48		SS-8150710-TP	SCREW 15/64-28 L=7	トメネツ 15/64-28 L=7	2
49	*	400-38700	THRUST COLLAR ASM.	ツモツ クスラストカラー(クミ)	1
50	*	400-38702	THRUST COLLAR	ツモツ クスラストウケ	(1)
51		SS-8661030-SP	SCREW 1/4-40 L=10	トメネツ 1/4-40 L=10	(2)
52		SB-1200002-00	BEARING 20X42	ハ アリソク 20X42	(1)
53		SS-7120760-SP	SCREW 3/16-28 L= 7.0	マルヒラネツ 3/16-28 L=7	2
54		213-53008	HORIZONTAL FEED CAM COVER	スイハイオクリカムフタ	1
55		SS-7110710-SP	SCREW 11/64-40 L=7	マルヒラネツ 11/64-40 L=7	2
56		213-33406	BALANCER	ハ ランチ	1
57		SS-8151550-SP	SCREW 15/64-28 L=15	トメネツ 15/64-28 L=15	2
58		213-33703	SAFETY CLUTCH DISC	アンセ ソツウチエンハソ	1
59		213-87907	ADJUSTING PIN (1.2)	カイソ ヲアツチヨウセイヒソ (1.2)	1
60		SS-8150710-TP	SCREW 15/64-28 L=7	トメネツ 15/64-28 L=7	1
61		TA-0750704-RO	RUBBER PLUG	トメセン	1
62		400-16148	THRUST COLLAR B WASHER	ツタソ クスラストウケBサカネ	1

### 3. NEEDLE STOPPAGE EXCHANGE LEVER & THREAD TENSION COMPONENTS

針停止交換レバー・糸調子関係





REF. NO	NOTE	PART NO.	DESCRIPTION	ヒョウメイ	Qty
1		213-77155	BALL JOINT COMPL.	ハンカソレハ' - ジ' ク	1
2		B1440-526-000	BALL JOINT, LEFT	ホ' - ル' ジ' ヨイント ヒタ' リ	(1)
3		NM-6050550-SD	NUT M5X0.8	ロツカクナツト M5X0.8 ヒタ' リネジ'	(1)
4		B1441-526-000	ADJUSTING SHAFT ROD	チヨ' セツジ' ク ロツト'	(1)
5		NM-6050001-SP	NUT M5	ロツカクナツト M5X0.8 1シユ	(1)
6		B1442-526-000	BALL JOINT, RIGHT	ホ' - ル' ジ' ヨイント ミキ'	(1)
7		B1443-526-00A	NEEDLE STOP SHIFTING ARM	ハリテイシハンソクウデ'	1
8		NM-6050001-SP	NUT M5	ロツカクナツト M5X0.8 1シユ	1
9		SS-9111010-SP	SCREW 11/64-40 L=9.5	ロツカクホ' ルト 11/64-40 L=9.5	2
10		213-77007	REPOSITIONING LEVER SHAFT	ハンカソレハ' - ジ' ク	1
11		SS-8110540-SP	SCREW 11/64-40 L=4.5	トメネジ' 11/64-40 L=4.5	2
12		226-87453	REPOSITIONING LEVER ASM.	ハンカソレハ' - ケツゴ' ウ	1
13		SS-6110430-TP	SCREW 11/64-40 L= 4.0	ヒラネジ' 11/64-40 L=4	1
14	01	103-21107	TENSION RELEASE BAR	イトユルメ オツホ' -	1
15		PS-0600502-KP	SPRING PIN	スプ' リンク' ピン	1
16		SS-6621210-SP	SCREW 3/16-32 L=12	ヒラネジ' 3/16-32 L=13	1
17		NS-6620310-SP	NUT 3/16-32	ロツカクナツト 3/16-32	1
18		213-75456	THREAD TENSION ASM.	イトチヨウシ(クミ)カタハリ	1
19		226-18706	THREAD TAKE-UP SPRING A	イトトリハ' ネA	(1)
20		106-97605	THREAD TAKE-UP SPRING STUD	イトトリハ' ネ ジ' ク	(1)
21		B3127-051-000	TENSION RELEASE PIN, SHORT	イトユルメ ピン	(1)
22		B3127-527-000	PIN B	イトユルメ ピン B	(1)
23		226-18102	TENSION RELEASE LEVER	イトユルメ イタ	(1)
24		SD-0470281-SP	HINGE SCREW D=4.7 H=2.8	タ' ンネジ' D=4.7 H=2.8	(2)
25		NS-6110310-SP	NUT 11/64-40	ロツカクナツト 11/64-40	(1)
26		226-89053	TENSION BASE PLATE ASM.	イトチヨウシイタ(ケツゴ' ウ)カタハ' リツキ	(1)
27		101-24204	THREAD TENSION POST, A	タ' イ1イトチヨ' シホ' - A	(1)
28		107-41106	FIRST THREAD TENSION PLATE	タ' イイチイトチヨウシカラ	(4)
29		110-45101	THREAD TENSION SPRING	タ' イイチ イトチヨウシハ' ネ	(2)
30		110-72402	THREAD TENSION NUT	タ' イ1 イトチヨウシ ナツト	(2)
31		101-24303	THREAD TENSION POST, B	タ' イ1イトチヨ' シホ' - B	(1)
32		B3126-012-000	THREAD TENSION DISK	イトチヨ' シカラ	(4)
33		226-17906	THREAD TENSION DISK PRESSER	イトチヨウシカラオサエ	(2)
34		B3129-053-000	TENSION SPRING	イトチヨ' シハ' ネ	(2)
35		B3120-125-000	ROTATING STOPPER	イトチヨ' シカラ カイテン' ト' メ	(2)
36		119-56802	THREAD TENSION KNOB, BLUE	イトチヨウツツマミ (アオ)	(2)
37		226-17807	NUT	イトトリハ' ネジ' クナツト	(1)
38		226-17708	TAKE-UP SPRING GUIDE	イトトリハ' ネカケ	(1)
39		B3141-527-000	PRESSER COLLAR	イトトリハ' ネ アンナイオサエ	(1)
40		226-18904	SET SCREW	イトトリハ' ネカケトメネジ'	(1)
41		226-18904	SET SCREW	イトトリハ' ネカケトメネジ'	(1)
42		SS-7090510-SP	SCREW 9/64-40 L= 4.6	マルヒラネジ' 9/64-40 L=4.6	(1)
43		B3138-527-000	ADJUSTING PLATE B	イトトリハ' ネ チヨ' セツイタ B	(1)
44		226-17609	THREAD TENSION POST	イトトリハ' ネカケト' タ' イ	(1)
45		226-18805	THREAD TAKE-UP SPRING B	イトトリハ' ネB	(1)
46		B3137-527-0A0	TAKE-UP SPRING GUIDE ASM.	イトトリハ' ネ アンナイクミ	(2)
47		B3139-527-000	COLLAR	イトトリハ' ネ ジ' クカラ-	(1)
48		B3142-527-000	TAKE-UP SPRING GUIDE PLATE	イトトリハ' ネ アンナイイタ	(1)
49		B3143-527-000	TAKE-UP SPRING GUIDE STUD	イトトリハ' ネ カケト' タ' イジ' ク	(1)
50		WP-0450801-SP	WASHER	ヒラサ' ガ' ネ	(1)
51		B1449-526-000	REPOSITIONING LEVER SPRING	ハンカン コテイ' トハ' - ハ' ネ	(1)
52		226-89103	REPOSITIONING LEVER	ハンカンコテイレハ' -	(1)
53		SD-0601171-SP	HINGE SCREW D= 6 H=11.7	タ' ンネジ' D=6 H=11.7	(1)
54		106-97506	THREAD TENSION BRACKET, A	イトトリハ' ネ チヨウセツイタ(A)	(1)
55		SS-4110615-SP	SCREW 11/64-40 L=6	ナハ' コネジ' 11/64-40 L=6	(1)
56		WP-0501016-SP	WASHER 5X10.5X1	ヒラサ' ガ' ネ	(1)
57		SS-7110710-SP	SCREW 11/64-40 L=7	マルヒラネジ' 11/64-40 L=7	2
58		230-06406	TENSION RELEASE BAR	イトユルメオツホ' ウ	1
59	01	213-48206	TENSION RELEASE BAR	イトユルメオツホ' ウ	1

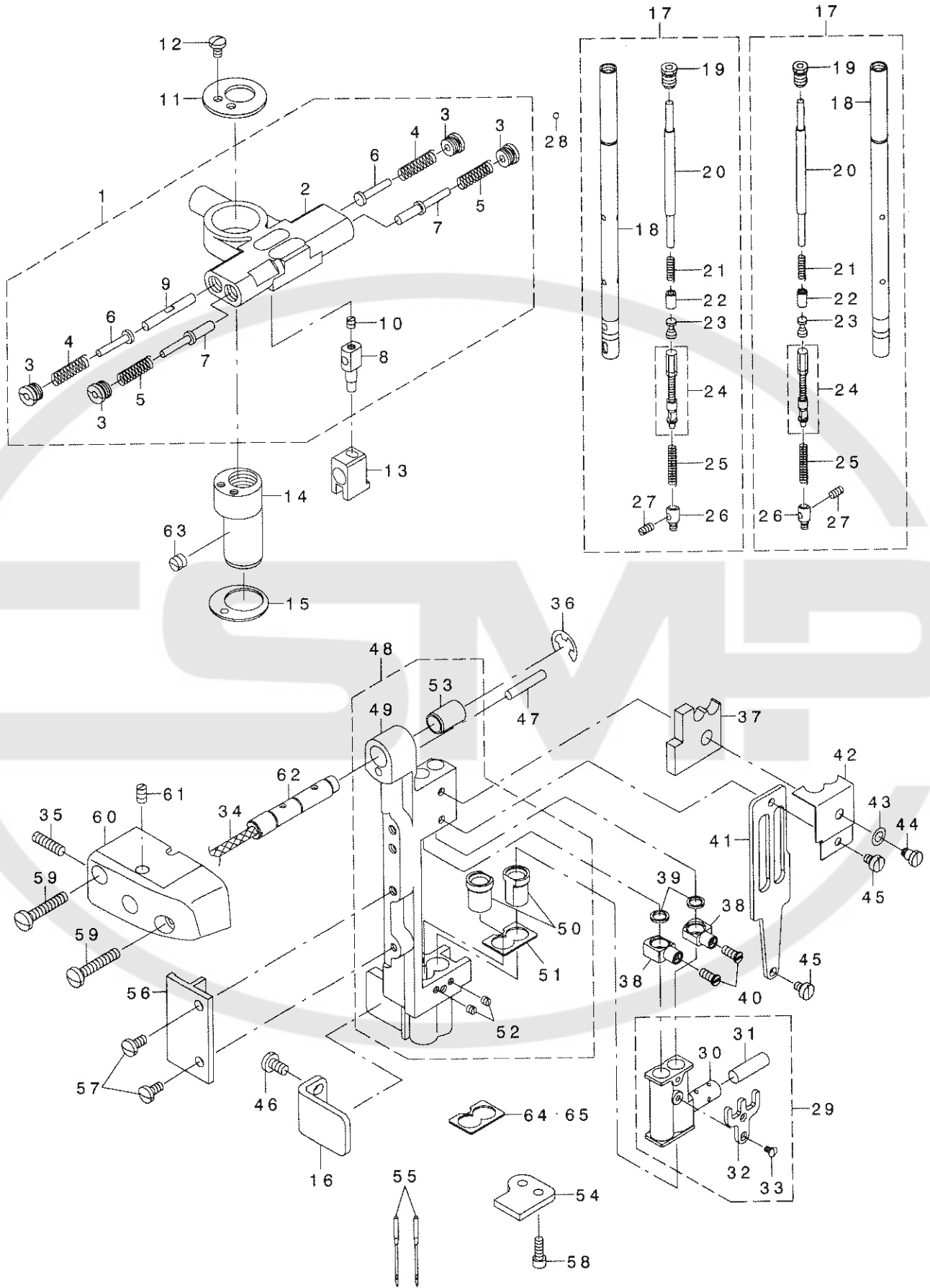
NOTE (注記)

01...SELECTIVE PARTS

選択部品

# 4. NEEDLE STOPPAGE MECHANISM COMPONENTS

針停止裝置關係



REF. NO	NOTE	PART NO.	DESCRIPTION	品名	Qty
1		B1434-528-0A0	REPOSITIONING BASE ASM.	ハリテ-シハンカシタ'イクミ	1
2		B1434-528-000	REPOSITIONING BASE	ハリテ-シハンカシタ'イ	(1)
3		B1438-526-000	PLUG SCREW	アソナイ'ク'フタネ'シ'	(4)
4		B1437-526-00A	SPRING L=21.7	カイ'シ'ヨハ'ネ' L=21.7	(2)
5		B1437-526-000	SPRING L=19.3	アソナイ'ク'ハ'ネ' L=19.3	(2)
6		B1435-526-000	GUIDE STUD	ハリテ-シ'ハンカシ'アソナイ'ク'	(2)
7		B1436-526-000	DRIVING GUIDE STUD	ハリテ-シ'ヨト'-アソナイ'ク'	(2)
8		B1431-526-000	SLIDE PIN	ハリテ-シ'ハンカシ'ヨト'-ヒ'シ'	(1)
9		B1455-526-000	SLIDE BLOCK STUD	ハンカシ'ヨト'-コマ'シ'ク'	(1)
10		SS-8090410-TP	SCREW 9/64-40 L=3.9	トメネ'シ' 9/64-40 L=3.9	(1)
11		B1439-528-000	COVER PLATE	ハンカシ'タ'イ'フ'タ'	1
12		SS-7090620-TP	SCREW 9/64-40 L=6.1	マルヒラネ'シ' 9/64-40 L=6.1	2
13		B1427-526-000	DRIVING BRACKET	ハリテ-シ'ハンカシ'ヨト'-タ'イ'	1
14		B1431-528-000	REPOSITIONING BASE SHAFT	ハリテ-シ'ハンカシ'イ'シ'ク'	1
15		B1432-528-000	WASHER	ハリテ-シ'ハンカシ'イ'サ'カ'ネ'	1
16		213-88400	ROCKING BASE GUIDE	ハリホ'ウヨウ'ト'ウ'タ'イ'アソナイ'	1
17		B1401-526-0A0	NEEDLE BAR ASM.	ハリホ'ク'ク'ミ	2
18		B1401-526-000	NEEDLE BAR	ハリホ'-	(2)
19		B1404-526-000	PLUG SCREW	ハリホ'-フタネ'シ'	(2)
20		B1405-526-000	PRESS BAR	ハリテ-シ'オソホ'-	(2)
21		B1406-526-000	SPRING	ハリテ-シ'オソホ'-スリ-フ'ハ'ネ'	(2)
22		B1407-526-000	PRESS BAR SLEEVE	ハリテ-シ'オソホ'-スリ-フ'	(2)
23		B1409-526-000	BALL SLIDE STUD	ハリテ-シ'ホ'-ル'スライ'ト'シ'ク'	(2)
24		B1412-526-0A0	ADJUSTING SLIDE STUD ASM.	ハリテ-シ'チヨ-セツスライ'ト'シ'ク'ク'ミ	(2)
25		B1415-526-000	SPRING	ハリテ-シ'アツシ'ク'ハ'ネ'	(2)
26		B1416-528-000	COLLAR	ハ'ネ'ウ'ケ'	(2)
27		B1425-526-000	SCREW 1/8-44 L=6	ハリト'ト'メ'ネ'シ'	(2)
28		B1410-526-000	BALL	ハリテ-シ'ホ'-ル'	12
29		B1420-526-0A0	NEEDLE BAR BRACKET ASM.	ハリホ'-タ'キ'ク'ミ	1
30		B1420-526-000	NEEDLE BAR BRACKET	ハリホ'-タ'キ'	(1)
31		B1412-051-000	FELT	ハリホ'-タ'キ'フ'エ'ル'ト'	(1)
32		B1422-526-000	NEEDLE BAR SUPPORT PLATE	ハリホ'-ウ'ケ'イ'タ'	(1)
33		SS-2060410-SP	SCREW 3/32-56 L=4.1	マルサ'ラ'ネ'シ' 3/32-56 L=4.1	(2)
34		CQ-2520000-00	OIL WICK	ウ'シ'シ'	0.08
35		SS-8111010-TP	SCREW 11/64-40 L=9.5	トメネ'シ' 11/64-40 L=9.5	1
36		RE-0700000-K0	E-RING 7	エ'カ'タ'ト'メ'フ'7	1
37		B1451-526-000	OIL FELT	ハリホ'-キ'ユ-ユ'フ'エ'ル'ト'	1
38		213-76405	NEEDLE BAR FIXED STUD	ハリホ'ウ'コ'テ'イ'シ'ク'	2
39		B1417-526-000	HALF RING	ハリホ'-コ'テ'-ハ'-フリ'シ'ク'	4
40		B1419-526-000	SCREW	ハリホ'-コ'テ'イ'シ'ク'ト'メ'ネ'シ'	2
41		B1423-526-000	NEEDLE BAR GUIDE PLATE	ハリホ'-アソナイ'イ'タ'	1
42		B1450-526-000	OIL FELT PRESSER	ハリホ'-キ'ユ-ユ'フ'エ'ル'ト'オ'サ'エ'	1
43		WP-0480856-SP	WASHER 4.8X8.4X0.8	ヒ'ラ'サ'ガ'ネ' 4.8X8.4X0.8	1
44		SD-0450401-SP	HINGE SCREW D= 4.5 H= 4	タ'シ'ネ'シ' D=4.5 H=4	1
45		SS-6090540-SP	SCREW 9/64-40 L= 5.0	ヒ'ラ'ネ'シ' 9/64-40 L=5	2
46		SS-7110830-SP	SCREW 11/64-40 L= 7.5	マルヒ'ラ'ネ'シ' 11/64-40 L=7.5	2
47		PS-0400222-K0	SPRING PIN	ス'プ'リ'シ'ク'ヒ'シ'	1
48		213-75852	NEEDLE ROD ROCKING BASE COMPL.	ツ'リ'ア'イ'ス'イ'	1
49		213-75803	NEEDLE BAR ROCKING BASE	ハリホ'ウ'ヨウ'ト'ウ'タ'イ'	(1)
50		B1510-526-000-A	NEEDLE BAR LOWER BUSHING	ハリホ'-シ'タ'メ'タル'	(1)
51		B1453-526-00A	THRUST PLATE A	シ'タ'メ'タル'ス'ラ'ス'ト'イ'タ' A	(1)
52		SS-8080310-SP	SCREW 1/8-44 L= 2.8	トメネ'シ' 1/8-44 L=2.8	(2)
53		B1452-526-000	NEEDLE BAR FRAME BUSHING	ハリホ'-ヨト'-タ'イ'メ'タル'	(1)
54		213-38603	ROCKING BASE GUIDE (B)	ハリホ'ウ'ヨウ'ト'ウ'タ'イ'アソナイ'(B)	1
55		MC-3720016-00	NEEDLE SY3355 160	ハリ SY3355 160	1
56		213-76207	UPPER FEED BAR GUIDE	ウ'ツ'オ'ク'リ'ホ'ウ'ガ'イ'ト'	1
57		SS-7110910-SP	SCREW 11/64-40 L=8.5	マルヒ'ラ'ネ'シ' 11/64-40 L=8.5	2
58		SS-6091022-TP	SCREW	ヒ'ラ'ネ'シ'	1
59		SS-7112420-SP	SCREW 11/64-40 L=24	マルヒ'ラ'ネ'シ' 11/64-40 L=24	2
60		213-76009	NEEDLE ROD ROCKING SHAFT BASE	ハリホ'ウ'ヨウ'ト'ウ'シ'ク'タ'イ'	1
61		SS-8110750-SP	SCREW 11/64-40 L= 6.5	トメネ'シ' 11/64-40 L=6.5	1
62		213-76504	NEEDLE ROD ROCKING BASE SHAFT	ハリホ'ウ'ヨウ'ト'ウ'シ'ク'タ'イ'	1
63		SS-8150510-TP	SCREW 15/64-28 L= 4.7	トメネ'シ' 15/64-28 L=4.7	1
64	01	B1453-526-00B	THRUST PLATE T=0.6	シ'タ'メ'タル'ス'ラ'ス'ト'イ'タ' T=0.6	1
65	01	B1453-526-00C	THRUST PLATE C	シ'タ'メ'タル'ス'ラ'ス'ト'イ'タ' C	1

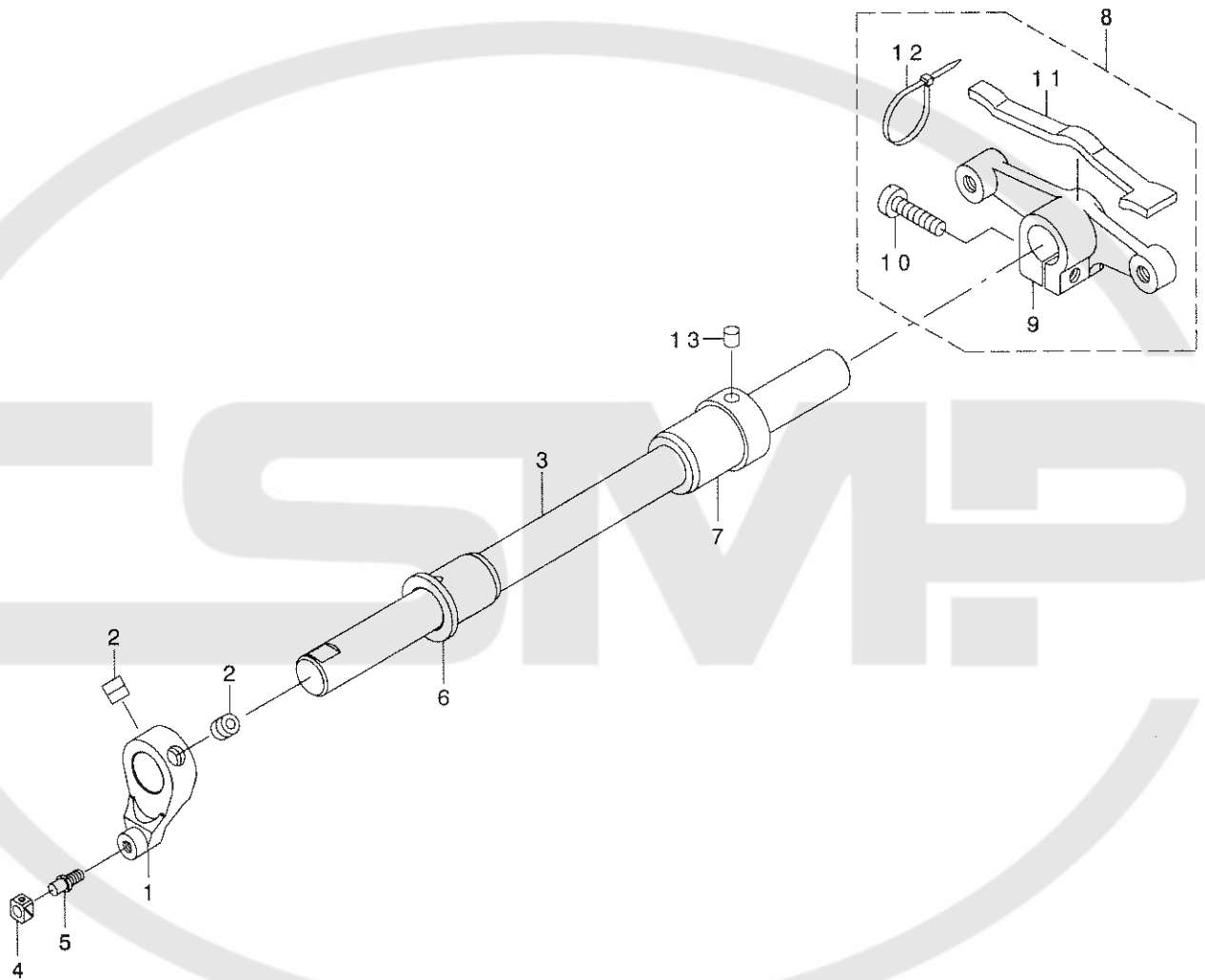
NOTE (注記)

01...SELECTIVE PARTS

選択部品

## 5. NEEDLE BAR ROCKING COMPONENTS

針棒搖動關係

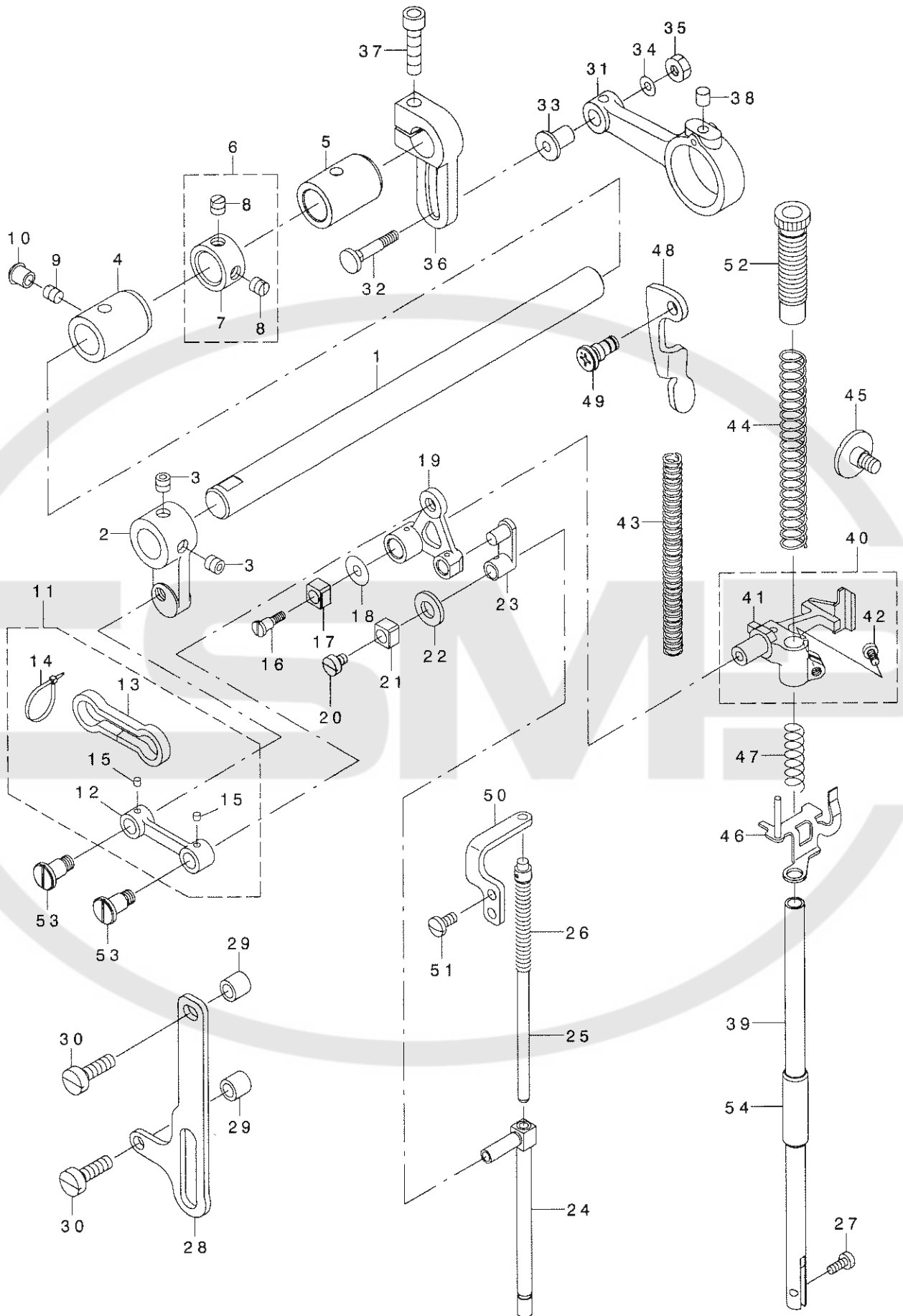


REF. NO	NOTE	PART NO.	D E S C R I P T I O N	ヒ ッ メ イ	Qty
1		213-75902	NEEDLE BAR ROCKING FRONT ARM	ハリホ' ウヨウト' ウセ' ンブ' ウテ'	1
2		SM-8080802-TP	SCREW	トメネジ'	2
3		213-38900	ROCKING SHAFT	ハリホ' ウヨウト' ウシ' ク	1
4		B1414-232-000	SQUARE BLOCK	カクコ' マ	1
5		B1410-771-000	STUD	ハリホ' - ヨ-ト' - カクコ' マシ' ク	1
6		213-39304	ROCKING SHAFT FRONT METAL	ハリホ' ウヨウト' ウシ' クマエメタル	1
7		400-27746	BUSHING REAR	ハリホ' ウヨウト' ウシ' クアトメタル	1
8		213-39056	ROCKING REAR ARM ASM.	ハリホ' ウヨウト' ウコウフ' ウテ' (クミ)	1
9		213-39007	ROCKING REAR ARM	ハリホ' ウヨウト' ウ コウフ' ウテ'	(1)
10		SS-6152440-SP	SCREW 15/64-28 L=23.5	ヒラネジ' 15/64-28 L=23.5	(1)
11		213-47406	ROCKING REAR ARM FELT	ハリホ' ウヨウト' ウ コウフ' ウテ' フェルト	(1)
12		EA-9500B01-00	CABLE BAND	ソクセンハ' ソト'	(1)
13		228-14909	FELT	ウラシ' クキョウコフエルト	1



# 6. PRESSURE ADJUSTING & UPPER FEED MECHANISM COMPONENTS

押え圧調節・上送り関係

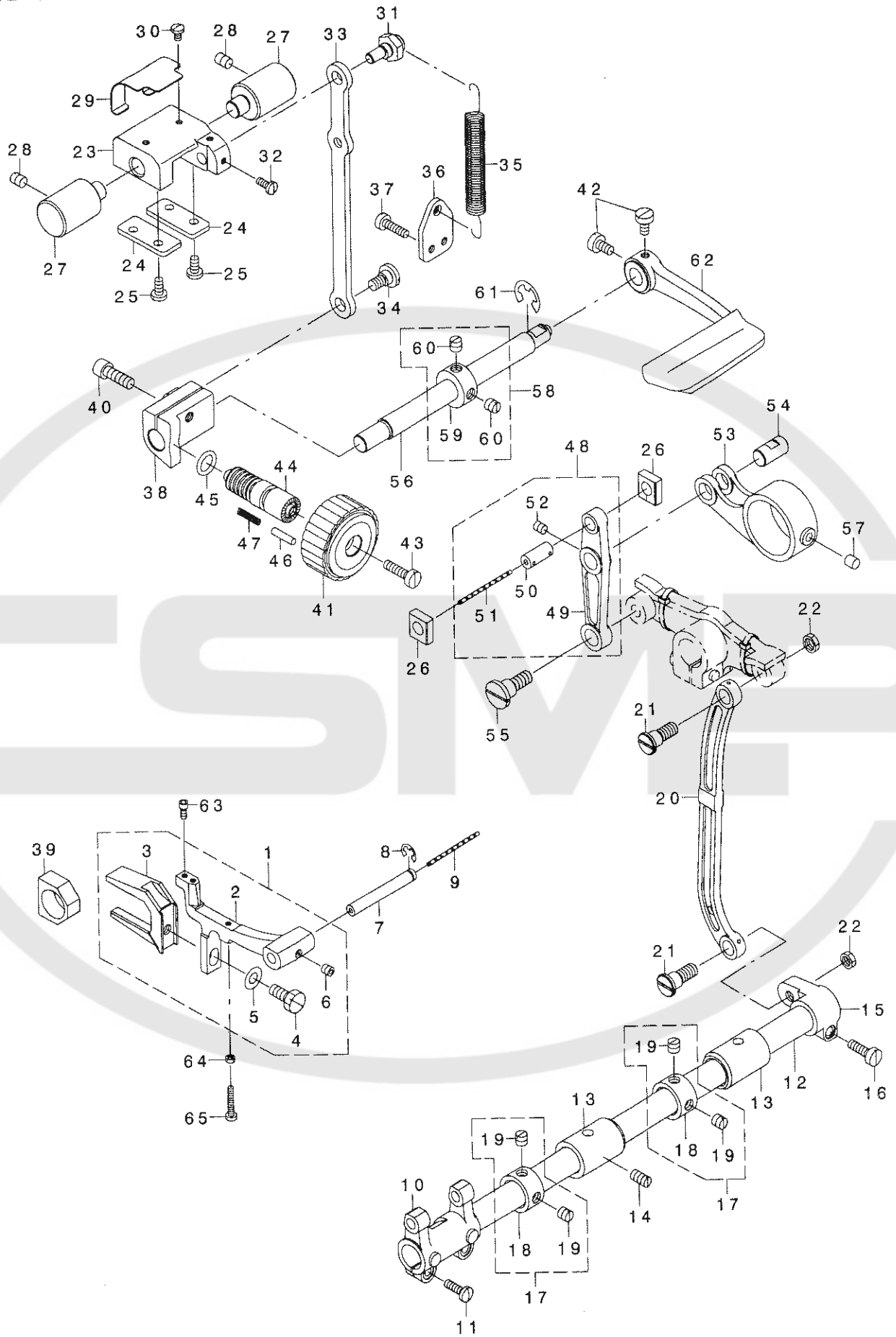


REF. NO	NOTE	PART NO.	DESCRIPTION	ヒョウメイ	Qty
1		213-40401	UPPER FEED SHAFT	ウワオクリシク	1
2		213-40500	UPPER FEED FRONT ARM	ウワオクリセ'ンフ'ウテ'	1
3		SS-8660612-TP	SCREW 1/4-40 L=6	トメネジ' 1/4-40 L=6	2
4	*	400-39326	FRONT METAL	ウワシ'クマメタル	1
5		213-78302	FEED SHAFT METAL	スイハイオクリシ'クメタル	1
6		229-04155	MAIN SHAFT THRUST COLLAR ASM.	ウワシ'クスラストウケ(クミ)	1
7		229-04106	MAIN SHAFT THRUST COLLAR	ウワシ'クスラストウケ	(1)
8		SS-8660610-TP	SCREW 1/4-40 L=6	トメネジ' 1/4-40 L=6	(2)
9		SS-8150710-SP	SCREW 15/64-28 L=7	トメネジ' 15/64-28 L=7	1
10		TA-0750704-R0	RUBBER PLUG	トメセシ	1
11		400-33027	UPPER FEED LINK ASM.	ウエオクリリンク(クミ)	1
12		400-33026	UPPER FEED LINK	ウエオクリリンク	(1)
13		213-47109	FELT	ウワオクリリンクフェルト	(1)
14		EA-9500B00-00	CLIP CV-70S	ケツソクハ'ント' 60	(2)
15		CQ-3000000-F0	OIL FELT	ロツト'フェルト	(0.0028)
16		400-18339	SCREW	タ'ンネジ'	1
17		B1414-555-000	SLIDE BLOCK	ハリホ'ウタ'キ アンナイコロ	1
18		WP-0501046-SC	WASHER 5 X 13 X 1	ヒラサ'カ'ネ.5X14X1	1
19		213-76306	TRIANGULAR LEVER	サンカクテコ	1
20		SS-6110610-TP	SCREW 11/64-40 L=6	ヒラネジ' 11/64-40 L=6	1
21		B1414-555-000	SLIDE BLOCK	ハリホ'ウタ'キ アンナイコロ	1
22		105-09701	FELT	ウエロ-ラ'クト'ウロツトフェルト	1
23		B1465-526-000	WALKING BAR DRIVING LINK	ウワオクリ ヨ-ト'-リンク	1
24		400-33030	WALKING BAR A	ウエオクリシ'ク A	1
25		213-76157	UPPER FEED SPRING HOLDER ASM.	ハリホ'ウヨウト'ウシ'クタ'イ	1
26		B1468-053-000	WALKING BAR SPRING	ウワオクリホ' - オサエハ'ネ	1
27		SS-6090910-TP	SCREW 9/64-40 L=9	ヒラネジ' 9/64-40 L=9	1
28		213-41300	UPPER FEED GUIDE PLATE	ウワオクリカ'イト'イタ	1
29		262-25201	ROLLER	イトキリホシ'ヨコロ	2
30		SS-6151920-SP	SCREW 15/64-28 L=19.0	ヒラネジ' 15/64-28 L=19	2
31		213-40104	UPPER FEED ROD	ウエオクリロツト	1
32		D1456-055-B00	HINGE SCREW	ウワオクリ ロツト'タ'ンネジ'	1
33		D1455-055-B00	CONNECTING STUD	ウワオクリ ロツト'レンケツシ'ク	1
34		WP-0482086-SD	WASHER 4.8X11.5X2	ヒラサ'カ'ネ 4.8X11.5X2	1
35		NS-6110530-SP	NUT 11/64-40	ロツカクナツト 11/64-40	1
36		214-37900	UPPER FEED REAR ARM	ウワオクリコウワ'ウテ'	1
37		SM-6062502-TP	SCREW M6 L=25	ロツカクアナホ'ルト M6 L=25	1
38		228-14909	FELT	ウワシ'クキユウユフェルト	1
39		B1501-241-H00	PRESSER BAR	オサエホ' -	1
40		400-33032	PRESSER BAR HOLDER A ASM.	オサエホ'ウタ'キ A(クミ)	1
41		400-33031	PRESSER BAR HOLDER A	オサエホ'ウタ'キ A	(1)
42		SS-7110910-TP	SCREW 11/64-40 L= 8.5	マルヒラネジ' 11/64-40 L=8.5	(1)
43	01	B1510-141-H00	PRESSER SPRING	オサエチヨ-セツハ'ネ	1
44		B1502-246-000	PRESSER SPRING	オサエ チヨウセツハ'ネ	1
45		SD-0800481-SP	HINGE SCREW D= 8 H= 4.9	タ'ンネジ' D=8 H=4.9	1
46		213-41151	THREAD RELEASE HOLDING PLATE	イトユルメウケイタ(ケツゴ'ウ)	1
47		B1462-053-000	THREAD RELEASE SPRING	イトユルメウケイタハ'ネ	1
48		214-06103	PRESSER LIFTER LEVER	オサエアケ'レハ' -	1
49		400-34204	HAND LIFTER SCREW	オサエアケ'レハ' -タ'ンネジ'	1
50		230-10606	WALKING BAR SUPPORT PLATE	ウワオクリハ'ネシ'ホ'ウケイタ	1
51		SS-7110910-SP	SCREW 11/64-40 L=8.5	マルヒラネジ' 11/64-40 L=8.5	2
52		213-40906	PRESSER ADJUSTING SCREW	オサエチヨウセツネジ'	1
53		400-18340	SCREW	タ'ンネジ'	2
54		B1510-155-000	PRESSER BAR LOWER BUSHING	オサエホ' - シタメタル	1

NOTE (注記) 01...OPTIONAL PARTS オフ'シヨン部品

# 7. FEED MECHANISM COMPONENTS

送り関係

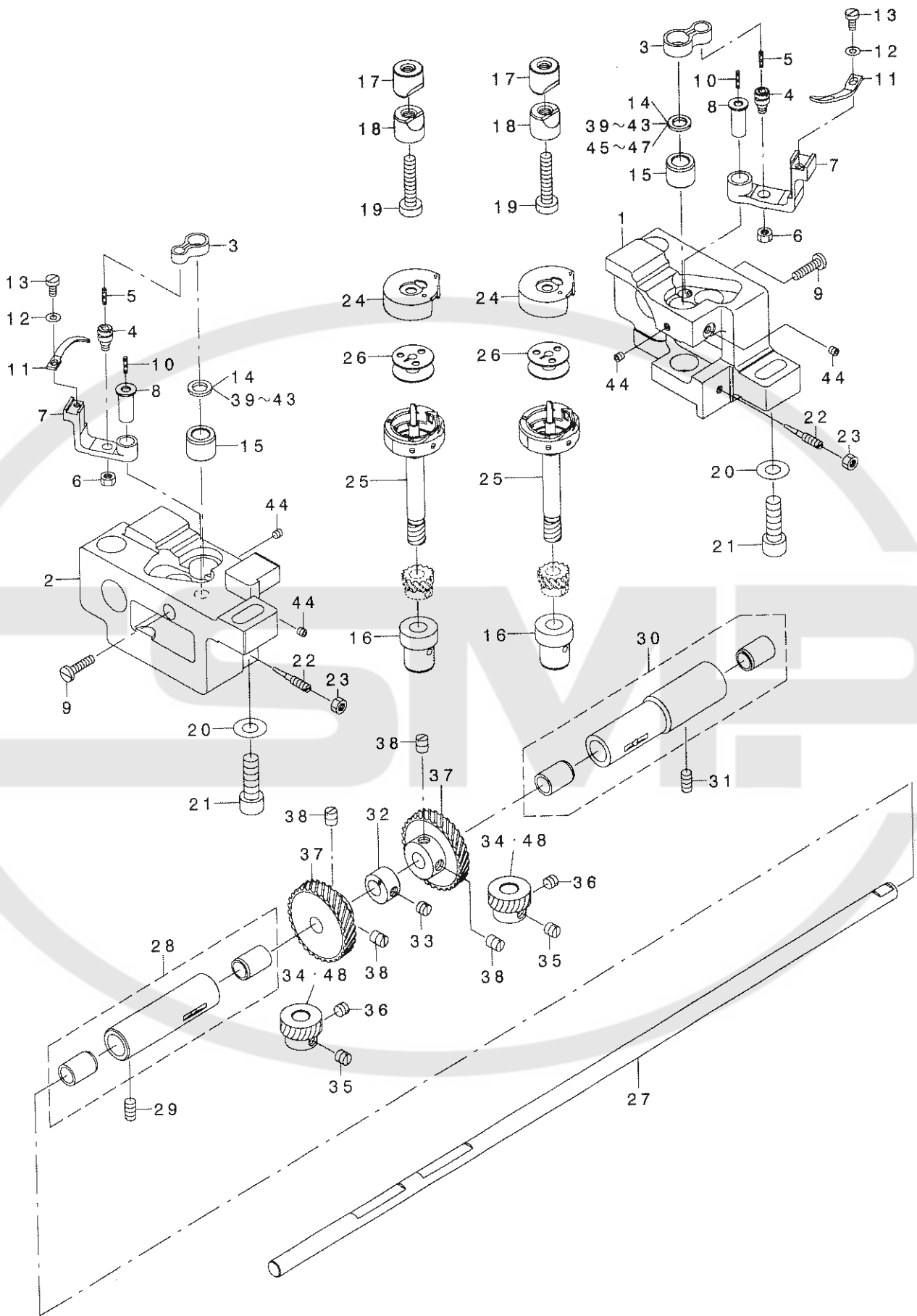




REF. NO	NOTE	PART NO.	DESCRIPTION	品名	Qty
1		213-64252	FEED BASE ASM.	オクリダ' イ(クミ)	1
2		213-64203	FEED BASE	オクリダ' イ	(1)
3		101-07902	FEED BAR FORK	オクリダ' イ7タマタ	(1)
4		SS-9151440-CP	SCREW 15/64-28 L=14	ロツカクホ' ルト 15/64-28 L=14	(1)
5		WP-0621016-SD	WASHER 6.2X13X1	ヒラサ' ガ' ネ 6.2X13X1	(1)
6		SM-8050502-TP	SCREW M5 L=5	トメネジ'	(1)
7		B1604-012-000-A	FEED BAR SHAFT	オクリダ' イジ' ク	1
8		RE-0500711-KP	SNAP RING 5	Uカ' タトメワ 5	1
9		CQ-2020000-00	OIL WICK	ユツシ	0.14
10		213-64104	FEED ROCKER	オクリダ' イウデ'	1
11		SS-7111410-SP	SCREW 11/64-40 L=14	マルヒラネジ' 11/64-40 L=14	2
12		226-09408	FEED ROCK SHAFT	スイハイオクリジ' ク	1
13		213-78302	FEED SHAFT METAL	スイハイオクリジ' クメタル	2
14		SS-8151150-TP	SCREW 15/64-28 L=10.5	トメネジ' 15/64-28 L=10.5	1
15		226-09309	FEED ROCKER SHAFT CRANK	スイハイオクリウデ'	1
16		SS-6121610-TP	SCREW 3/16-28 L=15.5	ヒラネジ' 3/16-28 L=15.5	1
17		229-04155	MAIN SHAFT THRUST COLLAR ASM.	ウワジ' クスラストウケ(クミ)	2
18		229-04106	MAIN SHAFT THRUST COLLAR	ウワジ' クスラストウケ	(1)
19		SS-8660610-TP	SCREW 1/4-40 L=6	トメネジ' 1/4-40 L=6	(2)
20		102-05201	NEEDLE BAR FRAME ROD	ハリホ' - ヨト' - ロツ'	1
21		SD-0900701-TP	HINGE SCREW D= 9 H= 7	タ' ンネジ' D=9 H=7	1
22		NS-6680320-SP	NUT 9/32-28	ロツカクナツト 9/32-28	1
23		213-37506	FEED ADJUSTING BASE	オクリチヨウセツタイ	1
24		213-37704	FEED ADJUSTING BASE COVER	オクリチヨウセツタイフタ	2
25		SS-7110910-TP	SCREW 11/64-40 L= 8.5	マルヒラネジ' 11/64-40 L=8.5	4
26		213-37407	SQUARE BLOCK	オクリチヨウセツカクゴ' マ	2
27		213-37803	FEED ADJUSTING BASE SUPPORT	オクリチヨウセツタイササエ	2
28		SS-8150822-TP	SCREW 15/64-28 L=8	トメネジ' 15/64-28 L=8	2
29		213-38306	FELT SUPPORT	フェルトオサエ	1
30		SS-7090610-SP	SCREW 9/64-40 L=6	マルヒラネジ' 9/64-40 L=6	2
31		213-37902	ECCENTRIC PIN	オクリチヨウセツヘンジンピン	1
32		SS-7090910-TP	SCREW 9/64-40 L= 8.5	マルヒラネジ' 9/64-40 L=8.5	2
33		213-37308	FEED ADJUSTING ROD	オクリチヨウセツロッド	1
34		SD-0800402-TP	HINGE SCREW D= 8 H= 4	タ' ンネジ' D=8 H=4	1
35		213-37605	SPRING	オクリチヨウセツタイ ヒツパ' リハ' ネ	1
36		213-38009	SPRING HOOK	ヒツパ' リハ' ネカケ	1
37		SS-6111610-SP	SCREW 11/64-40 L=16	ヒラネジ' 11/64-40 L=16	2
38		213-37209	FEED ADJUSTING A	オクリチヨウセツA	1
39		B1610-512-000	FEED DRIVING SLIDE BLOCK	シ' ヨ' ケ' オクリ カクゴ' マ	1
40		SM-6061802-TP	SCREW M6 L=18	ロツカクアナホ' ルト	1
41		213-36805	FEED DIAL A	オクリダ' イヤル A	1
42		SS-6120930-TP	SCREW 3/16-28 L=9	ヒラネジ' 3/16-28 L=9	2
43		SS-6121860-SP	SCREW 3/16-28 L=18	ヒラネジ' 3/16-28 L=18	1
44		229-11804	FEED REGULATOR SCREW	オクリチヨウセツネジ'	1
45		RO-0922702-00	RUBBER RING	Oリング	1
46		229-12000	FEED REGULATOR PIN	オクリチヨウセツピン	1
47		229-12109	FEED REGULATOR PIN SPRING	オクリチヨウセツピン' ンハ' ネ	1
48		213-36656	FEED LINK ASM.	スイハイオクリリンク(クミ)	1
49		213-36607	FEED LINK	スイハイオクリリンク	(1)
50		400-09103	CONNECTING FORKED LINK PIN	フタマタヨウト' ウリンクピン	(1)
51		CQ-2020000-00	OIL WICK	ユツシ	(0.04)
52		SM-8050612-TP	SCREW M5X6	トメネジ' M5X0.8 L=6	(1)
53		213-36706	FEED ROD A	スイハイオクリロッド' A	1
54		213-78906	FEED LINK PIN	スイハイオクリリンクピン	1
55		SD-1000801-SH	HINGE SCREW D=10 H=8	タ' ンネジ' D=10 H=8	1
56		213-36300	BACKWARD FEED LEVER SHAFT	キ' ャクオクリレハ' -ジ' ク	1
57		213-87402	FELT	スイハイオクリロッド' キュウコフエルト	1
58		CS-1201010-SH	THRUST COLLAR ASM. D=12 W=10	スラストウケ D=12 W=10 クミ	1
59		CS-1201011-SH	THRUST COLLAR D=12 W=10	スラストウケ D=12 W=10	(1)
60		SS-8660610-TP	SCREW 1/4-40 L=6	トメネジ' 1/4-40 L=6	(2)
61		RE-0900000-KO	E-RING 9	Eカ' タトメワ 9	1
62		213-88004	REVERSE FEED CONTROL LEVER	キ' ャクオクリレハ' -	1
63		SS-6580752-TP	SCREW 1/8-40 L=7	ロツカクアナホ' ルト 1/8-40 L=6.3	2
64		NS-6080210-SP	NUT 1/8-44	ロツカクナツト 1/8-44	1
65		SS-6081810-SP	SCREW 1/8-44 L=18.0	ヒラネジ' 1/8-44 L=18	1

# 8. HOOK SHAFT & LOWER SHAFT COMPONENTS

釜軸・下軸関係



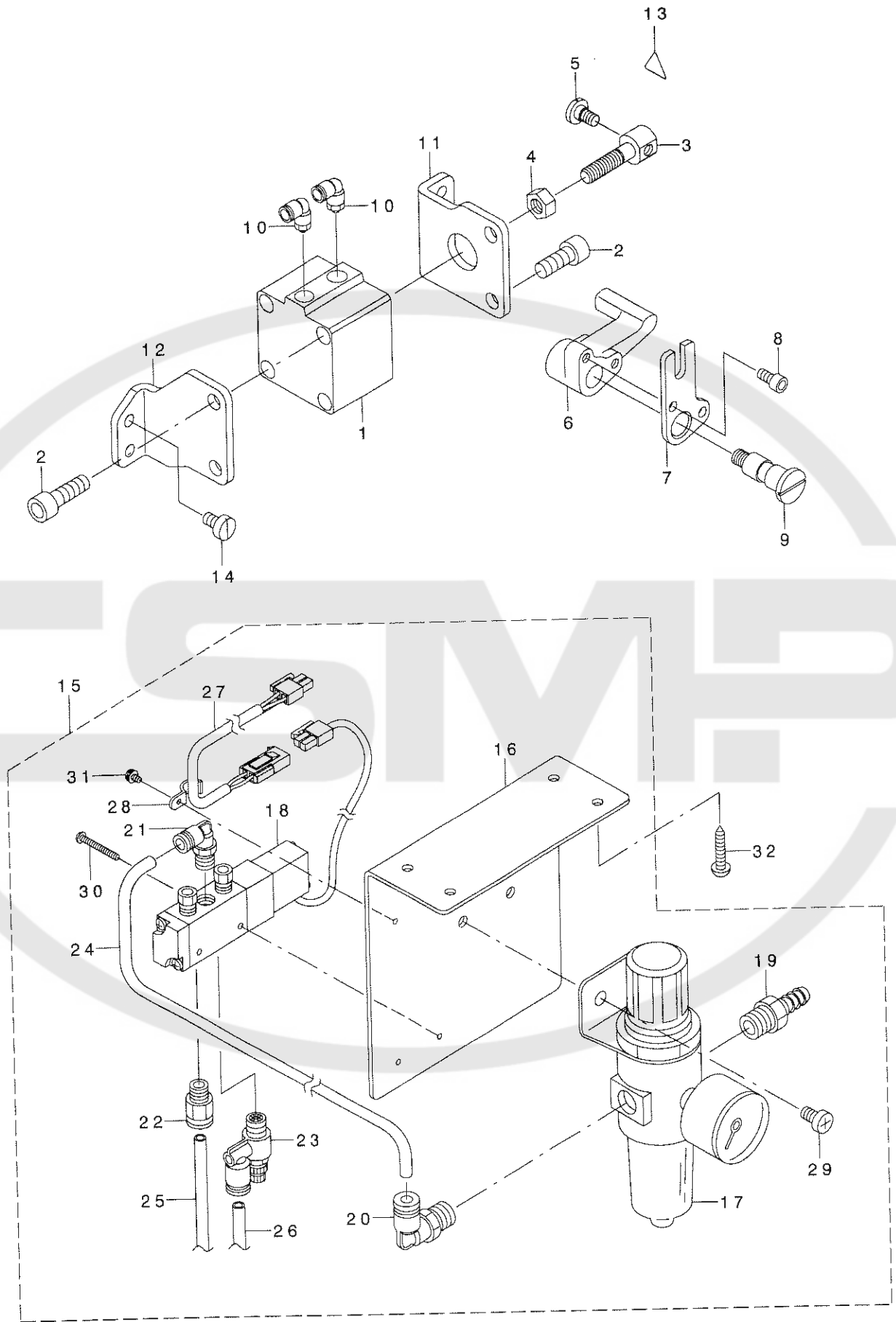
REF. NO	NOTE	PART NO.	DESCRIPTION	品名	Qty
1		213-35005	HOOK SHAFT BASE (RIGHT)	カマシ'クタ'イ(ミキ')	1
2		213-62009	HOOK SHAFT BASE(LEFT)	カマシ'クタ'イ(ヒタ'リ)	1
3		B1820-563-000	BOBBIN CASE OPENING LEVER LINK	ナカカ'マアンナイリンク	2
4		B1821-051-000	CRANK SCREW STUD	ナカカ'マアンナイ クランクピ'ン	2
5		CQ-2020000-00	OIL WICK	ユ'シ'ン	0.02
6		NS-6110420-SP	NUT 11/64-40	ロ'ツカクナツト 11/64-40	2
7		B1822-563-000	BOBBIN CASE OPENING LEVER CRAN	ナカカ'マアンナイウ'デ'	2
8		B1823-051-000	OPENING LEVER CRANK PIN	ナカカ'マアンナイウ'デ' シ'ク	2
9		SS-7111810-TP	SCREW 11/64-40 L=18	マルヒ'ラネジ' 11/64-40 L=18	2
10		CQ-2020000-00	OIL WICK	ユ'シ'ン	0.02
11		B1824-563-000	BOBBIN CASE OPENING LEVER	ナカカ'マアンナイ	2
12		WP-0371016-SD	WASHER 3.7X8X1	ヒ'ラサ'カ'ネ 3.7X8X1	2
13		SS-6090810-SP	SCREW 9/64-40 L= 7.5	ヒ'ラネジ' 9/64-40 L=7.5	2
14	01	101-11102	THRUST WASHER 1.3	カマシ'ク'ウワメタル ス'ラストイ'タ 1.3	2
15		213-78500	HOOK SHAFT UPPER METAL	カマシ'ク'ウワメタル	2
16		213-34701	HOOK SHAFT LOWER METAL	カマシ'ク'ウワメタル	2
17		101-09908	SADDLE INSTALLING BLOCK, UPPER	カマシ'クタ'イトメ ウ'エ	2
18		101-12407	SADDLE INSTALLING BLOCK, LOWER	カマシ'クタ'イトメ シ'タ	2
19		SS-6153040-SP	SCREW 15/64-28 L=30	ヒ'ラネジ' 15/64-28 L=30	2
20		WP-0850002-SP	WASHER 8.5X18X1.6	ヒ'ラサ'カ'ネ 8.5X18X1.6	2
21		SM-6082502-TP	SCREW M8 L=25	ロ'ツカクア'ナホ'ルト	2
22		B1843-563-000	OIL ADJUSTING SCREW	カマ'ユ'リヨ- チョ-セツネジ'	2
23		NS-6110420-SP	NUT 11/64-40	ロ'ツカクナツト 11/64-40	2
24		B1837-526-0A0	BOBBIN CASE	ホ'ビ'ンケ-ス	2
25		B1830-521-0A0	VERTICAL HOOK ASM. B	ス'イヘイカマ A ク'ミ	2
26		B9117-563-000	BOBBIN	ホ'ビ'ン	2
27		213-61704	LOWER SHAFT	シ'モン'ク(2ホ'ンハ'リ)	1
28		B1802-512-0A0-A	BUSHING ASM., FRONT	シ'タシ'ク マ'エメタル ク'ミ	1
29		SS-8151150-TP	SCREW 15/64-28 L=10.5	ト'メネジ' 15/64-28 L=10.5	1
30		B1803-515-0A0	BUSHING ASM., INTERMEDIATE	シ'タシ'ク ナ'カメタル ク'ミ	1
31		SS-8151150-TP	SCREW 15/64-28 L=10.5	ト'メネジ' 15/64-28 L=10.5	1
32		226-09804	FEED DRIVING CAM	シ'ヨウ'ケ'オク'リカ'ム	1
33		SS-8660530-TP	SCREW 1/4-40 L= 4.5	ト'メネジ' 1/4-40 L=4.5	1
34	01	B1817-051-000	HOOK DRIVING SHAFT GEAR, SMALL	シ'ヨ-ネジ'ハク'ルマ	2
35		SS-8660670-SP	SCREW 1/4-40 L= 6.1	ト'メネジ' 1/4-40 L=6.1	2
36		SS-8660530-TP	SCREW 1/4-40 L= 4.5	ト'メネジ' 1/4-40 L=4.5	2
37		B1816-051-000	HOOK DRIVING SHAFT GEAR, LARGE	タ'イ'ネジ'ハク'ルマ	2
38		SS-8660810-TP	SCREW 1/4-40 L=8	ト'メネジ' 1/4-40 L=8	4
39	01	101-09700	THRUST WASHER, A	カマシ'ク'ウワメタル ス'ラストイ'タ A	2
40	01	101-09809	THRUST WASHER, B	カマシ'ク'ウワメタル ス'ラストイ'タ B	2
41	01	101-10906	BUSHING THRUST 1.1	カマシ'ク'ウワメタル ス'ラストイ'タ 1.1	2
42	01	101-11003	THRUST WASHER 1.2	カマシ'ク'ウワメタル ス'ラストイ'タ 1.2	2
43	01	101-11201	THRUST WASHER, F	カマシ'ク'ウワメタル ス'ラストイ'タ 1.4	2
44		SS-8110422-TP	SCREW 11/64-40 L=4	ト'メネジ' 11/64-40 L=4	4
45	01	101-12506	THRUST WASHER 1.6	カマシ'ク'ウワメタル ス'ラストイ'タ 1.6	2
46	01	101-12605	THRUST WASHER 1.7	カマシ'ク'ウワメタル ス'ラストイ'タ 1.7	2
47	01	101-12704	THRUST WASHER 1.8	カマシ'ク'ウワメタル ス'ラストイ'タ 1.8	2
48	01	400-42611	HOOK DRIVING SHAFT GEAR	カマシ'ク'ネジ'ハク'ルマ	2

NOTE (注記) 01...SELECTIVE PARTS

選択部品

# 9. AUTOMATIC PRESSER LIFTING MECHANISM COMPONENTS (OPTIONAL PARTS)

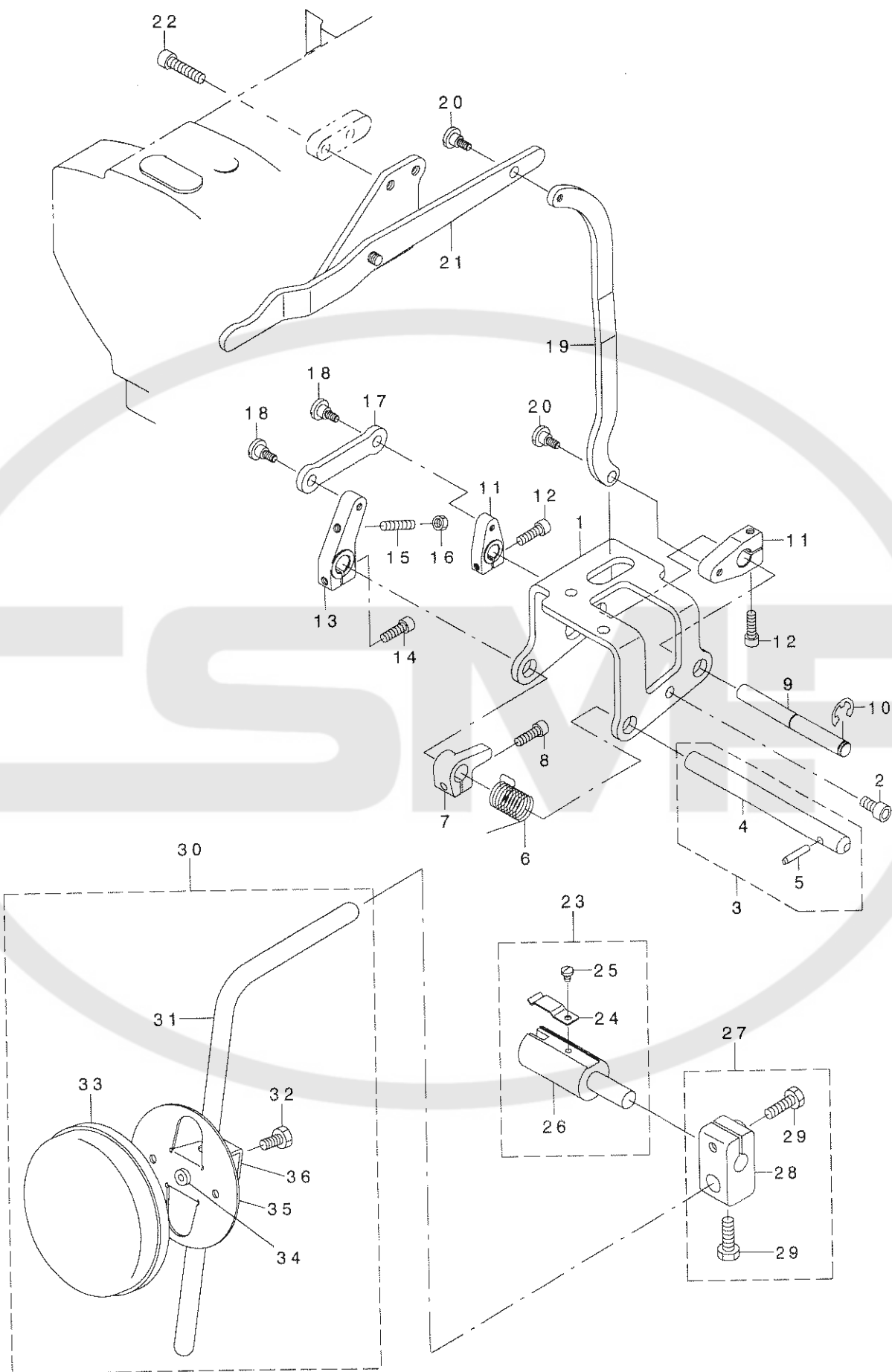
自動押え上げ装置関係 (オプション部品)



REF. NO	NOTE	PART NO.	DESCRIPTION	ヒョウメイ	Qty
1		PA-4001501-00	AIR CYLINDER	エアシリンダ*	1
2		SM-6082002-TP	SCREW M8 L=20	ロツカクアナホ* ルト	4
3		213-56506	CYLINDER CONNECTING SCREW	シリンダ* レンケツネジ*	1
4		NM-6080001-SE	NUT M8	ロツカクナツト M8 1ツユ	1
5		SD-0720331-SP	HINGE SCREW D= 7.24 H= 3.3	タ* ンネジ* D=7.24 H=3.3	1
6		213-56605	LEVER A	ジ* ト* ウオサエアケ* レハ* -A	1
7		213-56803	LEVER B	ジ* ト* ウオサエアケ* レハ* -B	1
8		SM-6051002-TP	SCREW M5X0.8 L=10	ロツカクアナホ* ルト M5X0.8 L=10	2
9		213-56704	SHAFT	ジ* ト* ウオサエアケ* レハ* -ジ* ク	1
10		PJ-3040651-02	ELBOW	エルホ*	2
11		213-56308	CYLINDER STAY(FRONT)	シリンダ* ステイ(マエ)	1
12		213-56407	CYLINDER STAY(REAR)	シリンダ* ステイ(ウシロ)	1
13		CM-3002000-01	ATTENTION SEAL	エビ* ケカ* チュウイシ-ル(16)	1
14		SS-6151040-SP	SCREW 15/64-28 L=10	ヒラネジ* 15/64-28 L=10	4
15		GAK-A14010A0	AIR COMPONENTS ASM.	エアコンケイ(クミ)	1
16		GAK-A1401000	SOLENOID VALVE MOUNTING PLATE	デ* ソシ* ハ* ソトリツケイタ	(1)
17		GAK-29007000	FILTER REGULATOR	フィルタ レキ* ユレ-タ	(1)
18		GAK-A14030A0	SOLENOID VALVE ASM.	ソレノイト* ハ* ルフ* (クミ)	(1)
19		GAK-29011000	NIPPLE	エア-ツキ* テ	(1)
20		GAK-29009000	ELBOW	クイツクツキ* テA (エルホ*)	(1)
21		GAK-29010000	ELBOW B	クイツクツキ* テB (エルホ*)	(1)
22		GAK-29015000	JOINT A	クイツクツキ* テA(ストレ-ト)	(1)
23		GAK-29016000	SPEED CONTROLLER	スピ* コン	(1)
24		BT-0600401-EB	TUBE	チューブ*	(0.18)
25		BT-0600401-EB	TUBE	チューブ*	(1.45)
26		BT-0600401-EB	TUBE	チューブ*	(1.45)
27		GAK-A14020A0	CORD ASM.	コ-ト* (クミ)	(1)
28		B3538-112-000	OIL RETURN TUBE HOLDER	カンリユウ ハ* イフ* オサエ	(1)
29		SM-4061001-SB	SCREW M6 L=10	ナハ* コネジ* M6 L=10	(2)
30		SM-4032501-SB	SCREW M3X0.5 L=25.0	ナハ* コネジ* M3X0.5 L=25	(2)
31		SL-4030691-SC	SCREW M3X6	ナハ* コネジ* セムス M3X0.5 L=6	(1)
32		SK-3482500-SC	WOOD SCREW D=4.8 L=25	マルモクネジ* D=4.8 L=25	4

# 10. KNEE LIFTING COMPONENTS

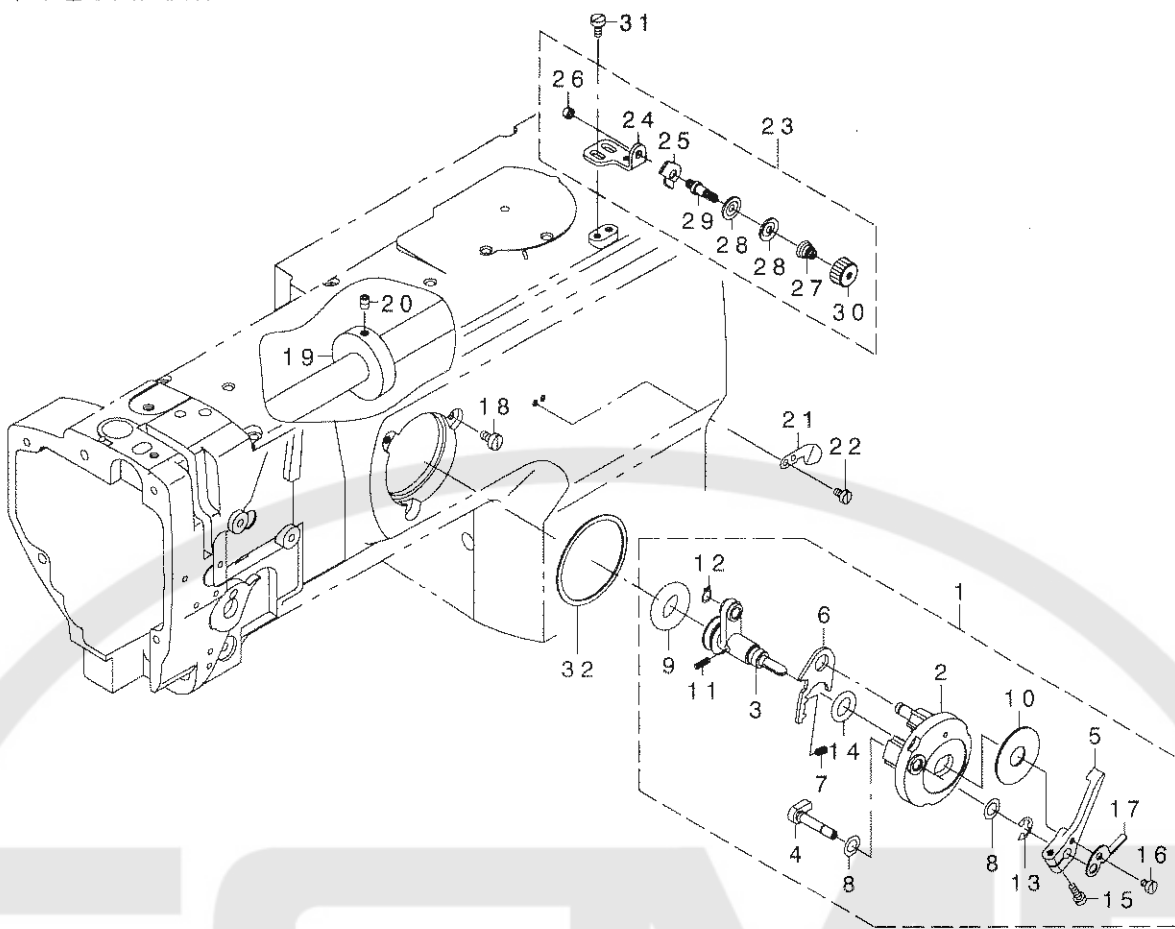
膝上げ関係



REF. NO	NOTE	PART NO.	DESCRIPTION	ヒヤメイ	Qty
1		213-43207	KNEE LIFTER SHAFT BASIS	ヒザ アゲ シ クト タ イ	1
2		SM-6061202-TP	SCREW M6 L=12	ロツカクアナホ ルト M6 L=12	3
3		213-42555	KNEE LIFTER SHAFT A ASM.	ヒザ アゲ シ クA(クミ)	1
4		213-42506	KNEE LIFTER SHAFT A	ヒザ アゲ シ クA	(1)
5		213-42605	KNEE LIFTER SHAFT PIN	ヒザ アゲ シ クヒン	(1)
6		213-43702	KNEE LIFTER SHAFT A SPRING	ヒザ アゲ シ クAハ ネ	1
7		213-43801	KNEE LIFTER SPRING RACK	ヒザ アゲ ハ ネカケ	1
8		SM-6051602-TP	SCREW M5X0.8 L=16	ロツカクアナホ ルト M5X0.8 L=16	1
9		213-42704	KNEE LIFTER SHAFT B	ヒザ アゲ シ クB	1
10		RE-0800000-K0	E-SHAPED SNAP RING (8MM)	Eカ タトメツ 8	1
11		213-43009	KNEE LIFTER LEVER B	ヒザ アゲ レハ -B	2
12	*	SM-6052002-TP	SCREW M5 L=20	ロツカクアナホ ルト M5X0.8 L=20	2
13		213-42803	KNEE LIFTER LEVER A	ヒザ アゲ レハ -A	1
14	*	SM-6052002-TP	SCREW M5 L=20	ロツカクアナホ ルト M5X0.8 L=20	1
15		SM-8052502-TP	SCREW M5X0.8 L=25	トメネシ	1
16		NM-6050001-SD	NUT M5X0.8	ロツカクナツト M5X0.8 1ツユ	1
17		213-42902	KNEE LIFTER LINK	ヒザ アゲ リソク	1
18		SD-0700451-TP	HINGE SCREW D=7 H=4.5	タ'ンネシ' D=7 H=4.5	2
19		213-43405	KNEE LIFTER CONNECTING PLATE	ヒザ アゲ レンケツイタ	1
20		SD-0700451-TP	HINGE SCREW D=7 H=4.5	タ'ンネシ' D=7 H=4.5	2
21		213-43355	KNEE LIFTER LEVER ASM.	ヒザ アゲ テコ(クミ)	1
22		SM-6062502-TP	SCREW M6 L=25	ロツカクアナホ ルト M6 L=25	2
23		228-63252	KNEE LIFTER JOINT ASM.	ヒザ アゲ ツキ テ(クミ)	1
24		B3428-521-000	PRESSER SPRING	ヒザ アテシ'ク オサエハ'ネ	(1)
25		SS-7090510-SP	SCREW 9/64-40 L= 4.6	マルヒラネシ' 9/64-40 L=4.6	(1)
26		228-63203	KNEE LIFTER JOINT	ヒザ アゲ ツキ テ	(1)
27		229-32453	BRACKET ASM.	ヒザ アテタテシ' クトリツケウテ' (クミ)	1
28		229-32404	BRACKET	ヒザ アテタテシ' クトリツケウテ'	(1)
29		229-34707	SCREW	ヒザ アテタテシ' クトリツケウテ' シメネシ'	(2)
30		213-43157	KNEE PRESS PLATE ASM.	ヒザ アテイタ(クミ)	1
31		213-43108	KNEE PRESS LEVER	ヒザ アテレハ' -	(1)
32		SM-9061203-SE	SCREW M6 L=12	ロツカクホ' ルト M6 L=12	(1)
33		229-34509	KNEE PAD PLATE COVER	ヒザ アテイタカハ' -	(1)
34		229-34400	KNEE PAD PLATE RUBBER	ヒザ アテイタコ' Δ	(1)
35		229-34202	KNEE PAD PLATE	ヒザ アテイタ	(1)
36		229-34301	KNEE PAD PLATE SUPPORT	ヒザ アテイタサエ	(1)

# 11. LOWER THREAD WINDER MECHANISM COMPONENTS

下糸巻き装置関係

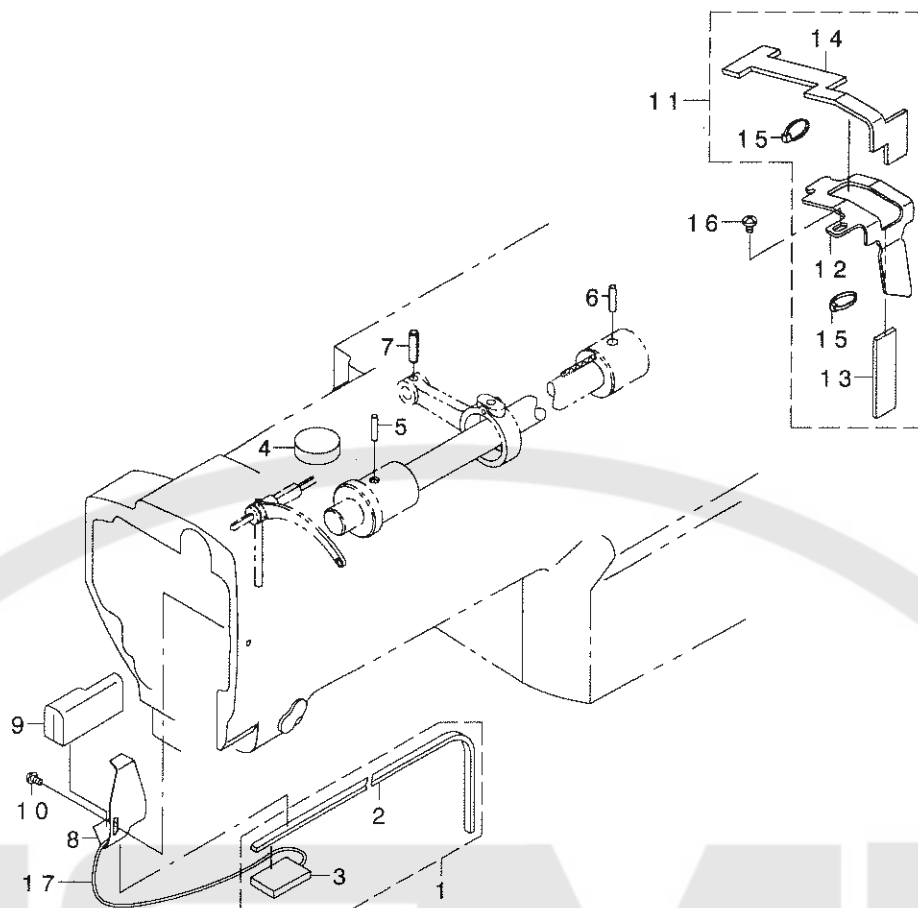


REF. NO	NOTE	PART NO.	DESCRIPTION	ヒソメイ	Qty
1		213-57967	BOBBIN DEVICE ASM.	イトキツウチ(クミ)	1
2		225-37658	BOBBIN FITTING BASIS COMPL.	イトキトリツクタイ(ケツコウ)	(1)
3		213-57959	BOBBIN SHAFT COMPL.	イトキツク(ケツコウ)	(1)
4		225-38151	BOBBIN CAM SHAFT COMPL.	イトキカムツク(ケツコウ)	(1)
5		236-36202	BOBBIN LEVER	イトキレバ	(1)
6		213-56001	ADJUSTING PLATE	イトキツクタイチヨウセツタイ	(1)
7		B1529-890-00C-A	PRESSUR FOOT SPRING	オサエハネ	(1)
8		106-18304	VERTICAL ROLLER WASHER	ツェウトウロラワッパ	(2)
9		213-58205	RUBBER RING	イトキマツクム	(1)
10		B3205-210-000	CUSHION	ホドンダ	(1)
11		B1148-555-000	SPRING	オクリチヨセツビシハネ	(1)
12		RC-0560711-KP	RETAINING RING	Cカクメ	(1)
13		RE-0500000-KO	E-RING	Eカクメ	(1)
14		RO-0922702-00	RUBBER RING	Oツク	(1)
15		SS-7091410-SP	SCREW 9/64-40 L=13.5	マホシネツ 9/64-40 L=13.5	(1)
16		SS-6090520-SP	SCREW 9/64-40 L= 5.0	ヒラネツ 9/64-40 L=5	(1)
17		145-12503	BOBBIN ADJU	イトキチヨウセツタイ	(1)
18		SS-6110810-TP	SCREW 11/64-40 L=8	ヒラネツ 11/64-40 L=8	3
19		107-04807	BOBBIN FRICTION WHEEL	イトキマツクム	1
20		SM-8050602-TP	SCREW M5 L=6	トメネツ M5X0.8 L=6	2
21		105-02300	THREAD CUTTER	イトキリシイ	1
22		SS-6090620-SP	SCREW 9/64-40 L=6	ヒラネツ 9/64-40 L=6	2
23		213-55755	LOWER THREAD GUIDE ASM.	ツタイトアンナイ(クミ)	1
24		213-55706	FITTING BASE	ツタイトアンナイツクタイ	(1)
25		D3162-555-B00	THREAD GUIDE	タイイチイトチヨウツホアンナイ	(1)
26		NS-6110310-SP	NUT 11/64-40	ロツクナツ 11/64-40	(1)
27		D3168-555-H0B	TENSION SPRING NO.1	タイ1イトチヨウツホネ	(1)
28		B3214-047-000	BOBBIN WINDER TENSION DISC	イトチヨウツハラ	(2)
29		213-78708	THREAD TENSION POST	タイイチイトチヨウツホウ	(1)
30		110-72402	THREAD TENSION NUT	タイ1イトチヨウツナツ	(1)
31		SM-6040800-SP	SCREW	ヒラネツ	2
32		225-38706	PACKING	イトキトリツクタイイバツキン	1



## 12. LUBRICATION COMPONENTS

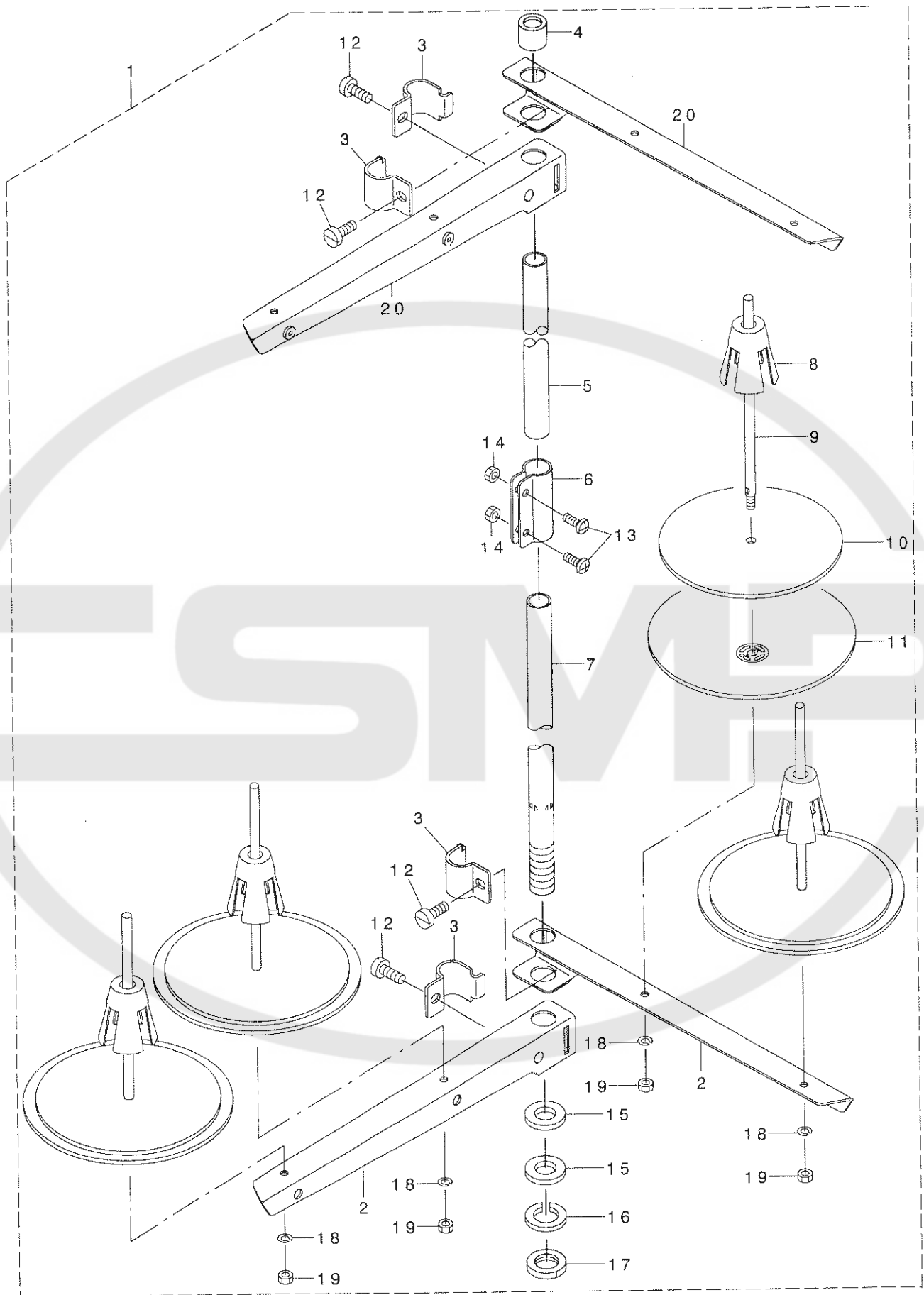
給油関係



REF. NO	NOTE	PART NO.	DESCRIPTION	品名	Qty
1		213-45855	FELT (ASM.)	アームカンリュウフェルト(クミ)LU-1508	1
2		213-45806	FELT B	アームカンリュウフェルトB	(1)
3		213-45905	FACE ONCE THROUGH FELT	メンアームカンリュウフェルト	(1)
4		213-46002	FELT	アームキュウエフェルト	1
5		B1412-051-000	FELT	ハリホータキフェルト	1
6		B1412-051-000	FELT	ハリホータキフェルト	1
7		PS-0500202-KP	SPRING PIN 5X20	スプリングピン 5.0X20	1
8		213-47000	TAKE-UP OIL PLATE	デンビンスホウハン	1
9		213-47208	TAKE-UP LUBRICATION FELT	デンビンスキュウエフェルト	1
10		SS-3090610-SP	SCREW 9/64-40 L=6	マルネジ 9/64-40 L=6	1
11		213-46358	FELT SUPPORT ASM.	フェルトササエ(クミ)	1
12		213-46309	FELT	フェルトササエ	(1)
13		213-46408	FELT	カムキュウエフェルト	(1)
14		213-46507	FEED CHANGE FELT	オクリハンカンタイフェルト	(1)
15		EA-9500B00-00	CLIP CV-70S	ケツツクハント 60	(2)
16		SS-4110615-SP	SCREW 11/64-40 L=6	ナベコネジ 11/64-40 L=6	1
17		CQ-2020000-00	OIL WICK	ユソソ	0.2

# 13. THREAD STAND COMPONENTS

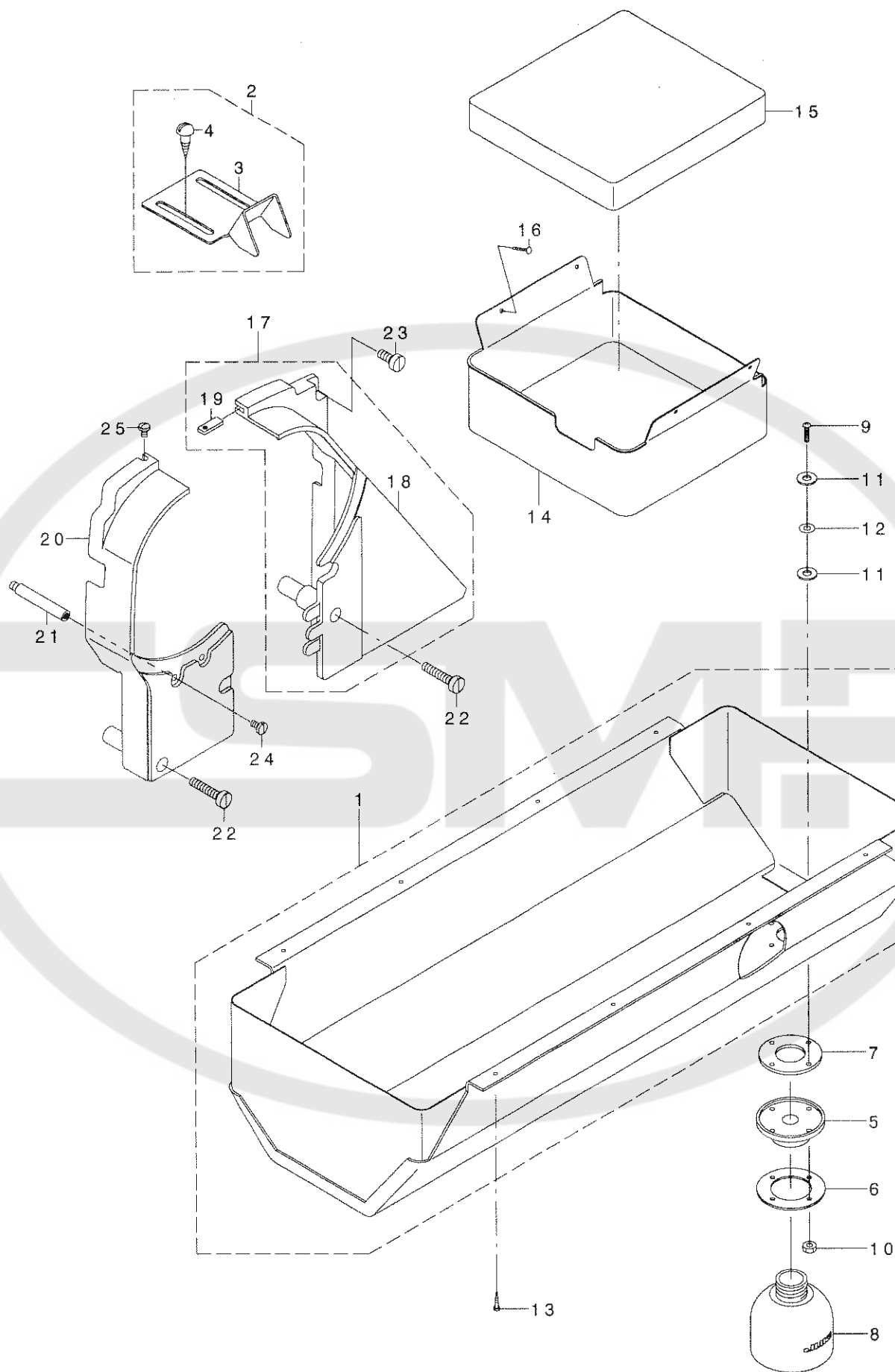
糸立て装置関係



REF. NO	NOTE	PART NO.	DESCRIPTION	ヒソメイ	Qty
1		269-10158	THREAD STANDING DEVICE ASM.	イトタテウチ(クミ)	1
2		229-30507	SPOOL REST ARM	イトタテウテ	(2)
3		229-30705	THREAD GUIDE ARM JOINT	イトタテホ ウツメカナク	(4)
4		229-31406	SPOOL REST ROD RUBBER CAP	イトタテホ ウホコ コム	(1)
5		229-30408	SPOOL REST ROD, UPPER	イトタテホ ウ(ウエ)	(1)
6		229-31307	SPOOL REST ROD JOINT	イトタテホ ウツキ テ	(1)
7		229-30309	SPOOL REST ROD, LOWER	イトタテホ ウ(シタ)	(1)
8		229-31109	SPOOL RETAINER	イトマキフレト メ	(4)
9		229-31000	SPOOL PIN	イトマキウケホ ウ	(4)
10		229-30903	SPOOL REST CUSHION	イトマキウケザ ラクツシヨソ	(4)
11		229-30804	SPOOL REST	イトマキウケザ ラ	(4)
12		SM-6061610-SC	SCREW M6 L=16	ヒラコネシ M6 L=16	(4)
13		SM-4051405-SE	SCREW M5 L=14	ナホ コネシ M5 L=14	(2)
14		NM-6050001-SE	NUT M5	ロツカクナツト M5	(2)
15		WP-1612616-SE	WASHER 16X30X2.6	ヒラサ カネ	(2)
16		WS-1643202-KR	SPRING WASHER	ハネサ カネ 16.4X26.6X3.2	(1)
17		NM-6160511-SE	NUT M16X1.5	ロツカクナツト M16X1.5 1ツ	(1)
18		NM-6050001-SE	NUT M5	ロツカクナツト M5	(4)
19		WS-0510002-KN	SPRING WASHER	ハネサ カネ 5.1X9.2X1.3	(4)
20		229-30556	THREAD STANDING ARM ASM.	イトタテウテ (クミ)	(2)

# 14. BELT COVER & OIL RESERVOIR COMPONENTS

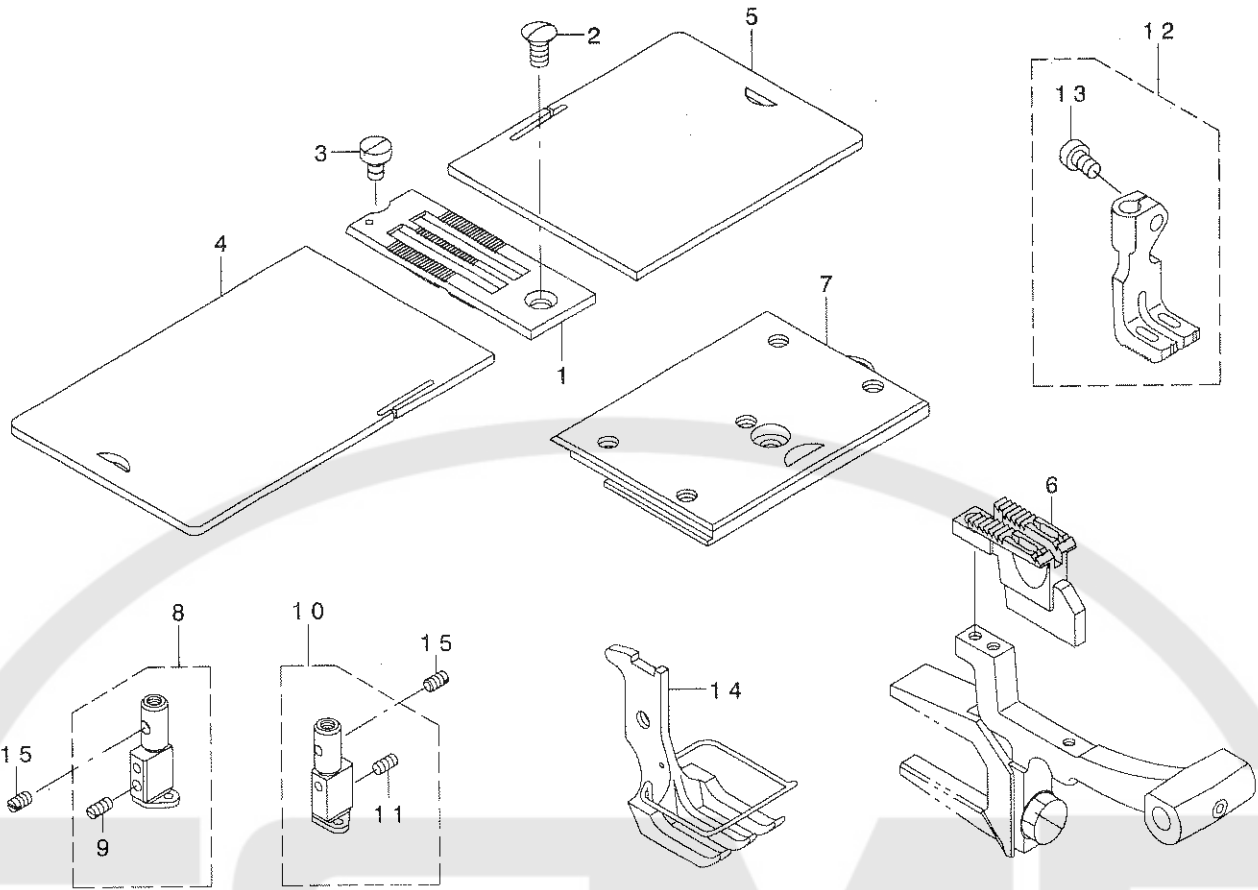
ベルトカバー・油受け関係



REF. NO	NOTE	PART NO.	DESCRIPTION	ヒ ヲ メ イ	Qty
1		213-51457	OIL RESERVOIR ASM.	アブ ラウケ(クミ)	1
2		107-55254	BELT COVER C ASM. (FOR JE)	ハ'ルトカハ' -C(JEヲヨウ)クミ	1
3		107-55205	BELT COVER C(JE)	ハ'ルトカハ' -C(JEヲヨウ)	(1)
4		SK-3482500-SC	WOOD SCREW D=4.8 L=25	マルモクネシ' D=4.8 L=25	(2)
5	*	400-25299	OIL POT JOINT	アブ ラヌキ	1
6		213-79003	OIL MANAGEMENT WASHER	アブ ラヌキサ' カ' ネ	1
7		B8112-220-000	OIL SEAL	アブ ラヌキ オイルシ-ル	1
8	*	400-25300	OIL POT	アブ ラビ' ン	1
9		SM-3031401-SE	SCREW M3X0.5 L=14	マルコネシ' M3X0.5 L=14	4
10		NM-6030001-SC	NUT M3	ロツカクナツト M3X0.5 1ツユ	4
11		107-48101	OIL REMOVING SETSCREW PACKING	アブ ラヌキトメネシ' ハ' ッキン	8
12		WP-0320501-SC	WASHER M3	ヒラサ' カ' ネ 3.2X7X0.5	4
13		SK-3241601-SC	WOOD SCREW D=2.4 L=16	マルモクネシ' D=2.4 L=16	8
14		B1839-563-000	OIL RECEIVING COVER	カマシ' クタ' イ アブ ラタ' メ	1
15		B1841-563-000	OIL DRIP FELT	カマシ' クタ' イ アブ ラウケ	1
16		B8210-012-000	CUSHION SET NAIL	クキ' (20ミリ)	4
17		213-51150	BELT COVER ASM. (RIGHT)	ハ'ルトカハ' -(ミキ')クミ	1
18		213-51101	BELT COVER (RIGHT)	ハ'ルトカハ' -(ミキ')	(1)
19		213-51002	BELT COVER AUXILIARY PLATE	ハ'ルトカハ' -ホシ' ヨイタ	(1)
20		213-51200	BELT COVER (LEFT)	ハ'ルトカハ' -(ヒタ'リ)	1
21		D8232-241-E00	BELT COVER SUPPORT A	ハ'ルトカハ' - ツチユウ A	1
22		SS-6153040-SP	SCREW 15/64-28 L=30	ヒラネシ' 15/64-28 L=30	2
23		SS-6151440-SP	SCREW 15/64-28 L=14	ヒラネシ' 15/64-28 L=14	1
24		SS-7110840-SP	SCREW 11/64-40 L=7.8	マルヒラネシ' 11/64-40 L=7.8	1
25		SS-5110740-TP	SCREW 11/64-40 L= 6.5	トラスネシ' 11/64-40 L=6.5	1

# 15. GAUGE COMPONENTS (STANDARD PARTS)

ゲージ関係 (標準品)



REF. NO	NOTE	PART NO.	DESCRIPTION	ヒラネイ	Qty
1	01	B1109-521-H00	THROAT PLATE 5/16	ハリタ 5/16	1
2		SS-2110920-TP	SCREW 11/64-40 L=8.5	マルサネジ 11/64-40 L=8.5	1
3		SS-6090630-SP	SCREW 9/64-40 L=6	ヒラネジ 9/64-40 L=6	1
4	01	B1112-512-E00	BED SLIDE, LEFT	スベリタ ヒタリ 7/32	1
5	01	213-77304	BED SLIDE, LIGHT	スベリタ(ミキ) 1/8カラ1/2	1
6	01	B1613-521-H00	FEED DOG 5/16	オクリハ 5/16 2.6X7	1
7		226-50055	BED SLIDE ASM.	スベリタ(マエ)クミ(イキリツキ)	1
8	02	B1402-526-HAL-A	NEEDLE CLAMP LEFT ASM. 5/16"	ハリトメ ヒタリ 5/16 クミ	1
9		SS-8080660-TP	SCREW 1/8-44 L=5.5	トメネジ 1/8-44 L=5.5	(1)
10	02	B1402-526-HAR-A	NEEDLE CLAMP RIGHT ASM. 5/16"	ハリトメ ミキ 5/16 クミ	1
11		SS-8080660-TP	SCREW 1/8-44 L=5.5	トメネジ 1/8-44 L=5.5	(1)
12	01	B1470-521-HA0	WALKING FOOT ASM. 5/16	オサエ ナカアツ 5/16 クミ	1
13		SS-6110710-TP	SCREW 11/64-40 L= 6.5	ヒラネジ 11/64-40 L=6.5	(1)
14	01	213-67859	PRESSER FOOT ASM. 5/16	オサエアツ(クミ)5/16	1
15		B1425-526-000	SCREW 1/8-44 L=6	ハリトメトメネジ	2

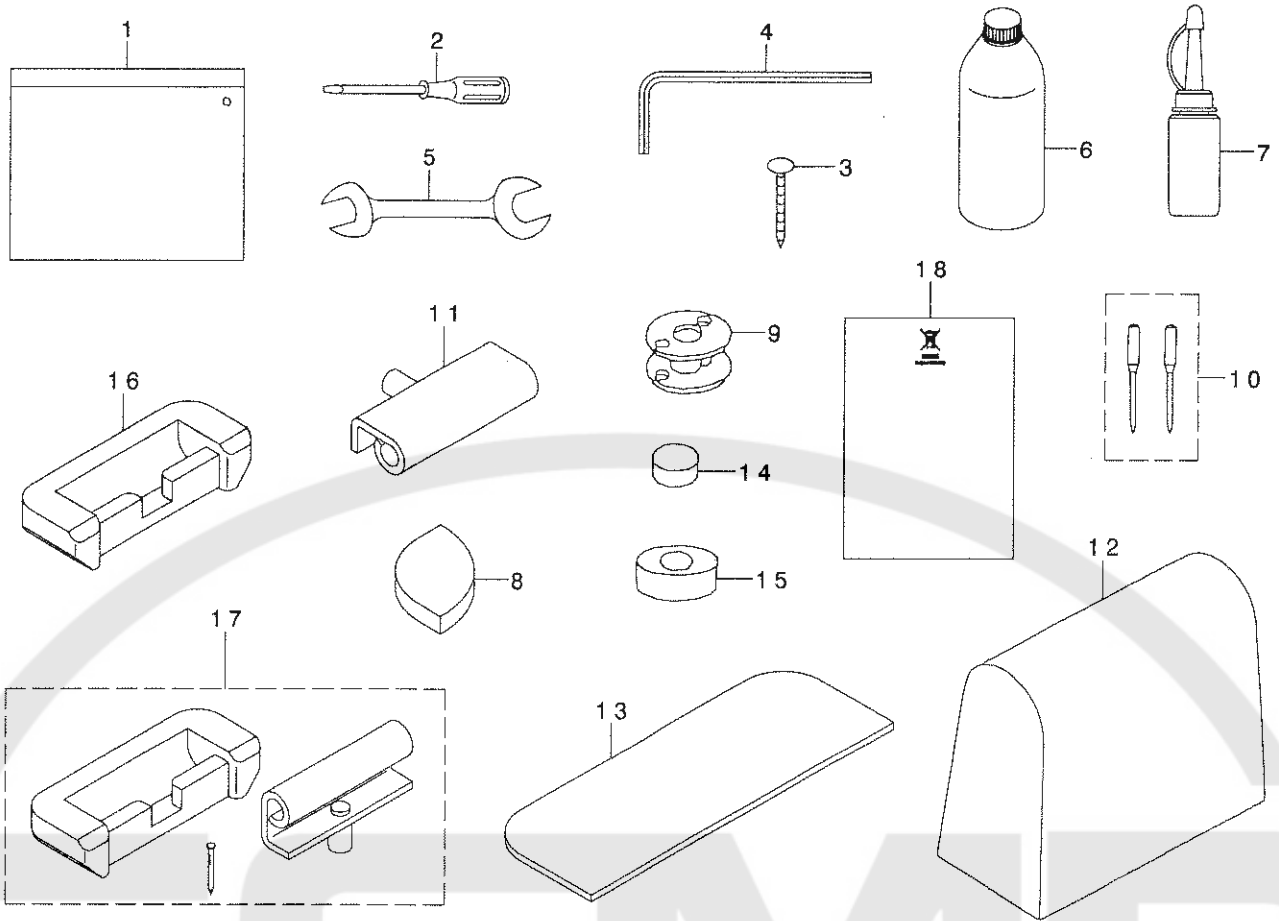
NOTE (注記)

01....EXCHANGING GAUGE PARTS  
 02....EXCHANGING GAUGE PARTS  
 (ORDER FOR NEEDLE CLAMP ONLY  
 CANNOT BE ACCEPTED.)

交換ゲージ部品  
 交換ゲージ部品  
 (針留めのみの注文は  
 できません。)

16. ACCESSORIES PARTS COMPONENTS

付属品関係



REF. NO	NOTE	PART NO.	DESCRIPTION	キ ャ ン 名 義	Qty
1		214-13158	ACCESSORY BAG ASM.	フツ クレバ ッグ (クミ)	1
2		229-33006	SCREW DRIVER, LARGE	ト ライバ - (タ イ)	1
3	02	B8210-012-000	CUSHION SET NAIL	クキ (20ミリ)	8
4		B9102-057-000	WRENCH (3/32)	ロツカクホ - スパ ナ 3/32	1
5		B9113-012-000	WRENCH (9X10)	リョ - ク チ スパ ナ (シヨ -)	1
6		MDF-RX2700C0	NEW DEFRIX OIL NO.2(700CC)	デ フリックスオイルNO.2(700CC)	1
7		B9121-012-0A0	OILER ASM.	ア ア ラサシ クミ	1
8		B8207-012-000	CUSHION (A)	ト - ア クツシヨシサ A	4
9		B9117-563-000	BOBBIN	ホ ビン	1
10		MC-3720016-02	NEEDLE SY3355 #160-2	SY3355 #160-2	1
11		229-26356	HINGE COMPL.	ヒンジ ケツゴウ	2
12	*	229-33303	VINYL COVER	トウバ ビニールカバー	1
13		107-42005	SPACER	スパ - サ - コ ム	2
14		B8206-012-000	FELT CUSHION	ト - ア クツシヨシ	4
15		B8209-012-000	RUBBER CUSHION	ト - ア ササエゴ ム	4
16		229-26000	RUBBER CUSHION	ゴ ムヒンジ サ	2
17	01	214-13257	RUBBER HINGE ASM.	ラバ - ヒンジ (クミ)	1
18	*	CM-6001002-01	WEEE INFORMATION SHEET	WEEE インフォメーション シート	1

NOTE (注記) 01...HEAD ONLY, 頭部のみ,  
 HEAD AND MOTOR DELIVERY ONLY 頭部とモータ出荷のみ  
 02...COMPLETE SET DELIVERY ONLY コンパリト出荷のみ

# 17. TABLE OF EXCHANGE GAUGE PARTS

## 交換ゲージ部品一覧表

Needle gauge size 針幅	Throat plate 針板		Feed Dog 送り歯		Feed Dog 送り歯		Feed Dog 送り歯		Presser Foot asm. 押さえ足組	
	Ref.No	Part No.	Ref.No	Part No.	Ref.No	Part No.	Ref.No	Part No.	Ref.No	Part No.
										Without teeth 歯なし
(3/16)	1	B1109-521-D00	6	B1613-521-D00	11	B1613-521-D0A	16	B1613-521-D0B	21	213-67651
(1/4)	2	B1109-521-F00	7	B1613-521-F00	12	B1613-521-F0A	17	B1613-521-F0B	22	213-67750
(5/16)	3	B1109-521-H00	8	B1613-521-H00	13	B1613-521-H0A	18	B1613-521-H0B	23	213-67859
(3/8)	4	B1109-521-K00	9	B1613-521-K00	14	B1613-521-K0A	19	B1613-521-K0B	24	213-67958
(1/2)	5	B1109-521-L00	10	B1613-521-L00	15	B1613-521-L0A	20	B1613-521-L0B	25	213-68055

Needle gauge size 針幅	Feed Foot asm. 送り足組		Feed Foot asm. (Option) 送り足組 (オプション)		Feed Foot asm. 送り足組		Needle clamp asm. (Left) 針留組 (左)		Needle clamp asm. (Right) 針留組 (右)		Needle clamp 針留	
	Ref.No	Part No.	Ref.No	Part No.	Ref.No	Part No.	Ref.No	Part No.	Ref.No	Part No.	Ref.No	Part No.
		With teeth 歯付き		Slit スリット入り		Without teeth 歯なし						
(3/16)	26	B1470-521-DA0	31	213-73550			37	B1402-526-DAL-A	42	B1402-526-DAR-A	47	B1402-526-D00
(1/4)	27	B1470-521-FA0	32	213-73659			38	B1402-526-FAL-A	43	B1402-526-FAR-A	48	B1402-526-F00
(5/16)	28	B1470-521-HA0	33	213-73758			39	B1402-526-HAL-A	44	B1402-526-HAR-A	49	B1402-526-H00
(3/8)	29	B1470-521-KA0	34	213-73857	36	B1470-521-KAX	40	B1402-526-KAL-A	45	B1402-526-KAR-A	50	B1402-526-K00
(1/2)	30	B1470-521-LA0	35	213-73956			41	B1402-526-LAL-A	46	B1402-526-LAR-A	51	B1402-526-L00

Needle gauge size 針幅	Needle clamp Thread Guide 針留め糸案内		Needle clamp Thread Guide Setscrew 針留め糸案内止めねじ		Bed Slide asm. (Left) 滑り板 (左)		Bed Slide asm. (Right) 滑り板 (右)	
	Ref.No	Part No.	Ref.No	Part No.	Ref.No	Part No.	Ref.No	Part No.
(3/16)	52	B1403-526-000	53	SS-5060310-SP	54	B1112-512-E00	56	213-77304
(1/4)								
(5/16)								
(3/8)								
(1/2)					55	B1112-521-J00		



REF. NO	NOTE	PART NO.	DESCRIPTION	ヒ ヲ メ イ	Qty
1		B1109-521-D00	THROAT PLATE 3/16	ハリタ 3/16	1
2		B1109-521-F00	THROAT PLATE 1/4	ハリタ 1/4	1
3		B1109-521-H00	THROAT PLATE 5/16	ハリタ 5/16	1
4		B1109-521-K00	THROAT PLATE 3/8	ハリタ 3/8	1
5		B1109-521-L00	THROAT PLATE 1/2	ハリタ 1/2	1
6		B1613-521-D00	FEED DOG 3/16	オクリハ 3/16	1
7		B1613-521-F00	FEED DOG 1/4	オクリハ 1/4	1
8		B1613-521-H00	FEED DOG 5/16	オクリハ 5/16 2.6X7	1
9		B1613-521-K00	FEED DOG 3/8	オクリハ 3/8	1
10		B1613-521-L00	FEED DOG 1/2	オクリハ 1/2	1
11		B1613-521-DOA	FEED DOG 3/16	オクリ 3/16	1
12		B1613-521-FOA	FEED DOG 1/4	オクリ 1/4	1
13		B1613-521-H0A	FEED DOG 5/16 2.6X5	オクリハ 5/16 2.6X5	1
14		B1613-521-K0A	FEED DOG 3/8	オクリハ 3/8	1
15		B1613-521-L0A	FEED DOG 1/2	オクリハ 1/2	1
16		B1613-521-DOB	FEED DOG 3/16	オクリ 3/16	1
17		B1613-521-FOB	FEED DOG 1/4	オクリハ 1/4	1
18		B1613-521-HOB	FEED DOG 5/16 2	オクリハ 5/16 2マ	1
19		B1613-521-KOB	FEED DOG 3/8	オクリハ 3/8	1
20		B1613-521-LOB	FEED DOG 1/2	オクリハ 1/2	1
21		213-67651	PRESSER FOOT ASM. 3/16	オサエアツ(クミ)3/16	1
22		213-67750	PRESSER FOOT ASM. 1/4	オサエアツ(クミ)1/4	1
23		213-67859	PRESSER FOOT ASM. 5/16	オサエアツ(クミ)5/16	1
24		213-67958	PRESSER FOOT ASM. 3/8	オサエアツ(クミ)3/8	1
25		213-68055	PRESSER FOOT ASM. 1/2	オサエアツ(クミ)1/2	1
26		B1470-521-DAO	WALKING FOOT ASM. 3/16	オサエ ナカアツ クミ	1
27		B1470-521-FAO	WALKING FOOT ASM. 1/4	オサエ ナカアツ 1/4 クミ	1
28		B1470-521-HAO	WALKING FOOT ASM. 5/16	オサエ ナカアツ 5/16 クミ	1
29		B1470-521-KAO	WALKING FOOT ASM. 3/8	オサエ ナカアツ クミ	1
30		B1470-521-LAO	WALKING FOOT ASM. 1/2	オサエ ナカアツ 1/2 クミ	1
31		213-73550	WALKING FOOT ASM. 3/16	オサエアツ(クミ)1-1/4	1
32		213-73659	WALKING FOOT ASM. 1/4	オサエアツ(クミ)1-1/4	1
33		213-73758	WALKING FOOT ASM. 5/16	オサエアツ(クミ)1-1/4	1
34		213-73857	WALKING FOOT ASM. 3/8	オサエアツ(クミ)1-1/4	1
35		213-73956	WALKING FOOT ASM. 1/2	オサエアツ(クミ)1-1/4	1
36		B1470-521-KAX	WALKING FOOT ASM. 3/8	オサエ ナカアツ クミ	1
37		B1402-526-DAL-A	NEEDLE CLAMP LEFT ASM. 3/16"	ハリト メ ヒタリ 3/16 クミ	1
38		B1402-526-FAL-A	NEEDLE CLAMP LEFT ASM. 1/4	ハリト メ ヒタリ 1/4 クミ	1
39		B1402-526-HAL-A	NEEDLE CLAMP LEFT ASM. 5/16"	ハリト メ ヒタリ 5/16 クミ	1
40		B1402-526-KAL-A	NEEDLE CLAMP LEFT ASM. 3/8"	ハリト メ ヒタリ 3/8 クミ	1
41		B1402-526-LAL-A	NEEDLE CLAMP LEFT ASM.	ハリト メ ヒタリ 1/2 クミ	1
42		B1402-526-DAR-A	NEEDLE CLAMP RIGHT ASM. 3/16"	ハリト メ ミキ 3/16 クミ	1
43		B1402-526-FAR-A	NEEDLE CLAMP RIGHT ASM. 1/4	ハリト メ ミキ 1/4 クミ	1
44		B1402-526-HAR-A	NEEDLE CLAMP RIGHT ASM. 5/16"	ハリト メ ミキ 5/16 クミ	1
45		B1402-526-KAR-A	NEEDLE CLAMP RIGHT ASM. 3/8"	ハリト メ ミキ 3/8 クミ	1
46		B1402-526-LAR-A	NEEDLE CLAMP RIGHT ASM.	ハリト メ ミキ 1/2 クミ	1
47		B1402-526-D00	NEEDLE CLAMP 3/16"	ハリト メ 3/16	1
48		B1402-526-F00	NEEDLE CLAMP 1/4	ハリト メ 1/4	1
49		B1402-526-H00	NEEDLE CLAMP 5/16	ハリト メ 5/16	1
50		B1402-526-K00	NEEDLE CLAMP 3/8	ハリト メ 3/8	1
51		B1402-526-L00	NEEDLE CLAMP 1/2	ハリト メ 1/2	1
52		B1403-526-000	THREAD GUIDE	ハリト メ イトアツナイ	1
53		SS-5060310-SP	SCREW 3/32-56 L=2.8	トラスネツ 3/32-56 L=2.8	1
54		B1112-512-E00	BED SLIDE, LEFT	スベリタ ヒタリ 7/32	1
55		B1112-512-J00	BED SLIDE, LEFT	スベリタ ヒタリ 7/8	1
56		213-77304	BED SLIDE, LIGHT	スベリタ(ミキ)1/8カラ1/2	1



NUMERICAL INDEX OF PARTS

索引

PART NO 品番	PAGE 頁	REF NO	PART NO 品番	PAGE 頁	REF NO	PART NO 品番	PAGE 頁	REF NO	PART NO 品番	PAGE 頁	REF NO
BT-0600401-EB	18	24	B1435-526-000	8	6	B3138-527-000	6	43	NS-6110420-SP	16	6
BT-0600401-EB	18	25	B1436-526-000	8	7	B3139-527-000	6	47	NS-6110420-SP	16	23
BT-0600401-EB	18	26	B1437-526-00A	8	4	B3141-527-000	6	39	NS-6110530-SP	12	35
B1104-051-000	2	39	B1437-526-000	8	5	B3142-527-000	6	48	NS-6620310-SP	6	17
B1109-521-D00	30	1	B1438-526-000	8	3	B3143-527-000	6	49	NS-6680320-SP	14	22
B1109-521-F00	30	2	B1439-528-000	8	11	B3205-210-000	21	10			
B1109-521-H00	27	1	B1440-526-000	6	2	B3214-047-000	21	28	PA-4001501-00	18	1
B1109-521-H00	30	3	B1441-526-000	6	4	B3428-521-000	20	24	PJ-3040651-02	18	10
B1109-521-K00	30	4	B1442-526-000	6	6	B3538-112-000	18	28	PS-0400222-K0	8	47
B1109-521-L00	30	5	B1443-526-00A	6	7	B8112-220-000	26	7	PS-0500202-KP	22	7
B1111-563-000	2	35	B1449-526-000	6	51	B8206-012-000	28	14	PS-0600502-KP	6	15
B1112-512-E00	27	4	B1450-526-000	8	42	B8207-012-000	28	8			
B1112-512-E00	30	54	B1451-526-000	8	37	B8209-012-000	28	15	RC-0560711-KP	21	12
B1112-512-J00	30	55	B1452-526-000	8	53	B8210-012-000	26	16	RE-0500000-K0	4	45
B1129-051-000	2	20	B1453-526-00A	8	51	B8210-012-000	28	3	RE-0500000-K0	21	13
B1132-521-000	2	25	B1453-526-00B	8	64	B9102-057-000	28	4	RE-0500711-KP	14	8
B1148-555-000	21	11	B1453-526-00C	8	65	B9113-012-000	28	5	RE-0700000-K0	8	36
B1203-512-000	4	26	B1455-526-000	8	9	B9117-563-000	16	26	RE-0800000-K0	20	10
B1214-019-000	4	32	B1462-053-000	12	47	B9117-563-000	28	9	RE-0900000-K0	14	61
B1308-055-000	4	35	B1465-526-000	12	23	B9121-012-0A0	28	7	RO-0922702-00	14	45
B1309-055-000	4	36	B1468-053-000	12	26				RO-0922702-00	21	14
B1310-055-000	4	37	B1470-521-DA0	30	26	CM-3002000-01	2	40			
B1312-563-000-A	4	44	B1470-521-FA0	30	27	CM-3002000-01	18	13	SB-1200002-00	4	52
B1313-055-000	4	47	B1470-521-HA0	27	12	CM-3013000-01	2	52	SD-0380551-SL	2	26
B1314-055-000	4	39	B1470-521-HA0	30	28	CM-6001002-01	28	18	SD-0450401-SP	8	44
B1401-526-0A0	8	17	B1470-521-KAX	30	36	CQ-2020000-00	4	9	SD-0470281-SP	6	24
B1401-526-000	8	18	B1470-521-KAO	30	29	CQ-2020000-00	4	19	SD-0601171-SP	6	53
B1402-526-DAL-A	30	37	B1470-521-LA0	30	30	CQ-2020000-00	14	9	SD-0640322-TP	4	41
B1402-526-DAR-A	30	42	B1501-241-H00	12	39	CQ-2020000-00	14	51	SD-0640322-TP	4	42
B1402-526-D00	30	47	B1502-246-000	12	44	CQ-2020000-00	16	5	SD-0700451-TP	20	18
B1402-526-FAL-A	30	38	B1510-141-H00	12	43	CQ-2020000-00	16	10	SD-0700451-TP	20	20
B1402-526-FAR-A	30	43	B1510-155-000	12	54	CQ-2020000-00	22	17	SD-0720331-SP	18	5
B1402-526-F00	30	48	B1510-526-000-A	8	50	CQ-2520000-00	8	34	SD-0800402-TP	14	34
B1402-526-HAL-A	27	8	B1529-890-00C-A	21	7	CQ-3000000-F0	12	15	SD-0800481-SP	12	45
B1402-526-HAL-A	30	39	B1604-012-000-A	14	7	CQ-3030000-00	4	8	SD-0900701-TP	14	21
B1402-526-HAR-A	27	10	B1610-512-000	14	39	CQ-5050000-00	4	11	SD-1000801-SH	14	55
B1402-526-HAR-A	30	44	B1613-521-DOA	30	11	CS-1201010-SH	14	58	SK-3241601-SC	26	13
B1402-526-H00	30	49	B1613-521-DOB	30	16	CS-1201011-SH	14	59	SK-3482500-SC	18	32
B1402-526-KAL-A	30	40	B1613-521-D00	30	6				SK-3482500-SC	26	4
B1402-526-KAR-A	30	45	B1613-521-FOA	30	12	D1455-055-B00	12	33	SL-4030691-SC	18	31
B1402-526-K00	30	50	B1613-521-F0B	30	17	D1456-055-B00	12	32	SM-3031401-SE	26	9
B1402-526-LAL-A	30	41	B1613-521-F00	30	7	D3162-555-B00	21	25	SM-4032501-SE	18	30
B1402-526-LAR-A	30	46	B1613-521-H0A	30	13	D3168-555-H0B	21	27	SM-4051405-SE	24	13
B1402-526-L00	30	51	B1613-521-H0B	30	18	D8232-241-E00	26	21	SM-4061001-SP	18	29
B1403-526-000	30	52	B1613-521-H00	27	6				SM-6040800-SE	21	31
B1404-526-000	8	19	B1613-521-H00	30	8	EA-9500B00-00	12	14	SM-6051002-TP	18	8
B1405-526-000	8	20	B1613-521-K0A	30	14	EA-9500B00-00	22	15	SM-6051602-TP	20	8
B1406-526-000	8	21	B1613-521-K0B	30	19	EA-9500B01-00	10	12	SM-6052002-TP	20	12
B1407-526-000	8	22	B1613-521-K00	30	9				SM-6052002-TP	20	14
B1408-526-000	4	7	B1613-521-LOA	30	15	GAK-A14010A0	18	15	SM-6061202-TP	20	2
B1409-526-000	8	23	B1613-521-LOB	30	20	GAK-A1401000	18	16	SM-6061610-SC	24	12
B1410-526-000	8	28	B1613-521-L00	30	10	GAK-A14020A0	18	27	SM-6061802-TP	14	40
B1410-771-000	10	5	B1639-051-000	4	46	GAK-A14030A0	18	18	SM-6062502-TP	12	37
B1412-051-000	8	31	B1802-512-0A0-A	16	28	GAK-29007000	18	17	SM-6062502-TP	20	22
B1412-051-000	22	5	B1803-515-0A0	16	30	GAK-29009000	18	20	SM-6082002-TP	18	2
B1412-051-000	22	6	B1816-051-000	16	37	GAK-29010000	18	21	SM-6082502-TP	16	21
B1412-526-0A0	8	24	B1817-051-000	16	34	GAK-29011000	18	19	SM-8050502-TP	14	6
B1414-232-000	10	4	B1820-563-000	16	3	GAK-29015000	18	22	SM-8050602-TP	21	20
B1414-555-000	12	17	B1821-051-000	16	4	GAK-29016000	18	23	SM-8050612-TP	14	52
B1414-555-000	12	21	B1822-563-000	16	7				SM-8052502-TP	20	15
B1415-526-000	8	25	B1823-051-000	16	8	MC-3720016-00	8	55	SM-8060602-TP	4	28
B1416-528-000	8	26	B1824-563-000	16	11	MC-3720016-02	28	10	SM-8080802-TP	10	2
B1417-526-000	8	39	B1830-521-0A0	16	25	MDF-RX2700C0	28	6	SM-8080812-TP	4	13
B1419-526-000	8	40	B1837-526-0A0	16	24				SM-9061203-SE	20	32
B1420-526-0A0	8	29	B1839-563-000	26	14	NM-6030001-SC	26	10	SS-2060410-SP	8	33
B1420-526-000	8	30	B1841-563-000	26	15	NM-6050001-SD	20	16	SS-2090520-SL	2	31
B1422-526-000	8	32	B1843-563-000	16	22	NM-6050001-SE	24	14	SS-2090710-TP	2	21
B1423-526-000	8	41	B1905-526-000	4	3	NM-6050001-SE	24	18	SS-2090710-TP	2	27
B1425-526-000	8	27	B1906-526-000	4	4	NM-6050001-SP	6	5	SS-2090710-TP	2	32
B1425-526-000	27	15	B1907-526-000	4	5	NM-6050001-SP	6	8	SS-2110920-TP	27	2
B1427-526-000	8	13	B3120-125-000	6	35	NM-6050550-SD	6	3	SS-3090610-SP	22	10
B1431-526-000	8	8	B3126-012-000	6	32	NM-6080001-SE	18	4	SS-4110515-SP	2	36
B1431-528-000	8	14	B3127-051-000	6	21	NM-6160511-SE	24	17	SS-4110615-SP	6	55
B1432-528-000	8	15	B3127-527-000	6	22	NS-6080210-SP	14	64	SS-4110615-SP	22	16
B1434-528-0A0	8	1	B3129-053-000	6	34	NS-6110310-SP	6	25	SS-4110815-SP	2	5
B1434-528-000	8	2	B3137-527-0A0	6	46	NS-6110310-SP	21	26	SS-4110815-SP	2	12

NUMERICAL INDEX OF PARTS

索引

PART NO 品番	PAGE 頁	REF NO	PART NO 品番	PAGE 頁	REF NO	PART NO 品番	PAGE 頁	REF NO	PART NO 品番	PAGE 頁	REF NO
SS-4110815-SP	2	15	SS-8660610-TP	12	8	213-32200	2	42	213-55904	2	6
SS-4110815-SP	2	44	SS-8660610-TP	14	19	213-32309	2	14	213-56001	21	6
SS-4110815-SP	2	49	SS-8660610-TP	14	60	213-32705	4	1	213-56308	18	11
SS-4111215-SP	2	2	SS-8660612-TP	4	40	213-33000	4	2	213-56407	18	12
SS-5060310-SP	30	53	SS-8660612-TP	12	3	213-33109	4	18	213-56506	18	3
SS-5090610-SP	2	19	SS-8660670-SP	16	35	213-33406	4	56	213-56605	18	6
SS-5110740-TP	26	25	SS-8660810-TP	4	17	213-33703	4	58	213-56704	18	9
SS-6081810-SP	14	65	SS-8660810-TP	4	22	213-34008	4	29	213-56803	18	7
SS-6090520-SP	21	16	SS-8660810-TP	16	38	213-34701	16	16	213-57959	21	3
SS-6090540-SP	8	45	SS-8661030-SP	4	51	213-35005	16	1	213-57967	21	1
SS-6090620-SP	21	22	SS-8680540-SP	4	14	213-36300	14	56	213-58205	21	9
SS-6090630-SP	27	3	SS-8680730-SP	4	15	213-36508	4	21	213-61407	2	46
SS-6090810-SP	16	13	SS-9111010-SP	6	9	213-36557	4	20	213-61704	16	27
SS-6090910-TP	12	27	SS-9151440-CP	14	4	213-36607	14	49	213-62009	16	2
SS-6091022-TP	8	58				213-36656	14	48	213-64104	14	10
SS-6110430-TP	6	13	TA-0750704-R0	2	51	213-36706	14	53	213-64203	14	2
SS-6110610-TP	12	20	TA-0750704-R0	4	61	213-36805	14	41	213-64252	14	1
SS-6110710-TP	27	13	TA-0750704-R0	12	10	213-37209	14	38	213-67651	30	21
SS-6110810-TP	21	18	TA-1050504-R0	2	33	213-37308	14	33	213-67750	30	22
SS-6111610-SP	14	37	TA-1050504-R0	2	50	213-37407	14	26	213-67859	27	14
SS-6120930-TP	14	42	TA-1250406-R0	2	3	213-37506	14	23	213-67859	30	23
SS-6121610-TP	14	16	TA-1250504-R0	2	13	213-37605	14	35	213-67958	30	24
SS-6121860-SP	14	43				213-37704	14	24	213-68055	30	25
SS-6151040-SP	18	14	WP-0320501-SC	26	12	213-37803	14	27	213-73550	30	31
SS-6151210-SP	2	34	WP-0371016-SD	16	12	213-37902	14	31	213-73659	30	32
SS-6151440-SP	26	23	WP-0450801-SP	6	50	213-38009	14	36	213-73758	30	33
SS-6151920-SP	12	30	WP-0480856-SP	8	43	213-38306	14	29	213-73857	30	34
SS-6152440-SP	10	10	WP-0482086-SD	12	34	213-38603	8	54	213-73956	30	35
SS-6153040-SP	16	19	WP-0501016-SP	6	56	213-38900	10	3	213-75258	2	1
SS-6153040-SP	26	22	WP-0501046-SC	12	18	213-39007	10	9	213-75308	2	16
SS-6580752-TP	14	63	WP-0621016-SD	14	5	213-39056	10	8	213-75456	6	18
SS-6621210-SP	2	43	WP-0850002-SP	16	20	213-39304	10	6	213-75704	4	12
SS-6621210-SP	6	16	WP-1612616-SE	24	15	213-39502	4	16	213-75803	8	49
SS-6661110-SP	4	24	WS-0510002-KN	24	19	213-40104	12	31	213-75852	8	48
SS-7090510-SP	6	42	WS-1643202-KR	24	16	213-40401	12	1	213-75902	10	1
SS-7090510-SP	20	25				213-40500	12	2	213-76009	8	60
SS-7090610-SP	14	30	101-07902	14	3	213-40906	12	52	213-76157	12	25
SS-7090620-TP	8	12	101-09700	16	39	213-41151	12	46	213-76207	8	56
SS-7090910-TP	14	32	101-09809	16	40	213-41300	12	28	213-76306	12	19
SS-7091410-SP	21	15	101-09908	16	17	213-42506	20	4	213-76405	8	38
SS-7110710-SP	4	55	101-10906	16	41	213-42555	20	3	213-76504	8	62
SS-7110710-SP	6	57	101-11003	16	42	213-42605	20	5	213-77007	6	10
SS-7110830-SP	8	46	101-11102	16	14	213-42704	20	9	213-77155	6	1
SS-7110840-SP	26	24	101-11201	16	43	213-42803	20	13	213-77304	27	5
SS-7110910-SP	8	57	101-12407	16	18	213-42902	20	17	213-77304	30	56
SS-7110910-SP	12	51	101-12506	16	45	213-43009	20	11	213-78302	12	5
SS-7110910-TP	12	42	101-12605	16	46	213-43108	20	31	213-78302	14	13
SS-7110910-TP	14	25	101-12704	16	47	213-43157	20	30	213-78500	16	15
SS-7111410-SP	14	11	101-24204	6	27	213-43207	20	1	213-78708	21	29
SS-7111810-TP	16	9	101-24303	6	31	213-43355	20	21	213-78906	14	54
SS-7112420-SP	8	59	102-01200	2	37	213-43405	20	19	213-79003	26	6
SS-7120760-SP	4	53	102-05201	14	20	213-43702	20	6	213-87402	14	57
SS-7150910-TP	2	17	103-21107	6	14	213-43801	20	7	213-87501	4	31
SS-7621040-SP	2	7	105-02300	21	21	213-45806	22	2	213-87600	4	34
SS-8080310-SP	8	52	105-09701	12	22	213-45855	22	1	213-87709	4	33
SS-8080660-TP	27	9	106-18304	21	8	213-45905	22	3	213-87808	4	38
SS-8080660-TP	27	11	106-97506	6	54	213-46002	22	4	213-87907	4	59
SS-8090410-TP	8	10	106-97605	6	20	213-46309	22	12	213-88004	14	62
SS-8110422-TP	16	44	107-04807	21	19	213-46358	22	11	213-88400	8	16
SS-8110540-SP	6	11	107-41106	6	28	213-46408	22	13	214-02300	4	27
SS-8110750-SP	8	61	107-42005	28	13	213-46507	22	14	214-06103	12	48
SS-8111010-TP	4	43	107-48101	26	11	213-47000	22	8	214-08505	2	23
SS-8111010-TP	8	35	107-55205	26	3	213-47109	12	13	214-08554	2	22
SS-8150510-TP	8	63	107-55254	26	2	213-47208	22	9	214-13158	28	1
SS-8150710-SP	12	9	110-45101	6	29	213-47406	10	11	214-13257	28	17
SS-8150710-TP	4	48	110-72402	6	30	213-48206	6	59	214-37900	12	36
SS-8150710-TP	4	60	110-72402	21	30	213-48909	2	47	225-37658	21	2
SS-8150822-TP	4	6	119-56802	6	36	213-51002	26	19	225-38151	21	4
SS-8150822-TP	4	30	145-12503	21	17	213-51101	26	18	225-38706	21	32
SS-8150822-TP	14	28	179-12106	2	24	213-51150	26	17	226-02601	2	45
SS-8151150-TP	14	14				213-51200	26	20	226-04300	4	25
SS-8151150-TP	16	29	213-31202	2	9	213-51457	26	1	226-09309	14	15
SS-8151150-TP	16	31	213-31400	2	4	213-53008	4	54	226-09408	14	12
SS-8151550-SP	4	57	213-31756	2	8	213-55706	21	24	226-09804	16	32
SS-8660530-TP	16	33	213-31806	2	10	213-55755	21	23	226-17609	6	44
SS-8660530-TP	16	36	213-32002	2	11	213-55805	2	18	226-17708	6	38

N U M E R I C A L I N D E X O F P A R T S

索引

PART NO 品番	PAGE 頁	REF NO	PART NO 品番	PAGE 頁	REF NO	PART NO 品番	PAGE 頁	REF NO	PART NO 品番	PAGE 頁	REF NO
226-17807	6	37									
226-17906	6	33									
226-18102	6	23									
226-18706	6	19									
226-18805	6	45									
226-18904	6	40									
226-18904	6	41									
226-19100	2	38									
226-50055	27	7									
226-80607	4	10									
226-87453	6	12									
226-89053	6	26									
226-89103	6	52									
228-14909	10	13									
228-14909	12	38									
228-63203	20	26									
228-63252	20	23									
228-77609	2	48									
229-01805	2	41									
229-04106	12	7									
229-04106	14	18									
229-04155	12	6									
229-04155	14	17									
229-11804	14	44									
229-12000	14	46									
229-12109	14	47									
229-26000	28	16									
229-26356	28	11									
229-30309	24	7									
229-30408	24	5									
229-30507	24	2									
229-30556	24	20									
229-30705	24	3									
229-30804	24	11									
229-30903	24	10									
229-31000	24	9									
229-31109	24	8									
229-31307	24	6									
229-31406	24	4									
229-32404	20	28									
229-32453	20	27									
229-33006	28	2									
229-33303	28	12									
229-34202	20	35									
229-34301	20	36									
229-34400	20	34									
229-34509	20	33									
229-34707	20	29									
230-06406	6	58									
230-10606	12	50									
232-08507	2	29									
232-08556	2	28									
232-08606	2	30									
236-36202	21	5									
262-25201	12	29									
269-10158	24	1									
400-09103	14	50									
400-16148	4	62									
400-18339	12	16									
400-18340	12	53									
400-25299	26	5									
400-25300	26	8									
400-27746	10	7									
400-33026	12	12									
400-33027	12	11									
400-33030	12	24									
400-33031	12	41									
400-33032	12	40									
400-34204	12	49									
400-38692	4	23									
400-38700	4	49									
400-38702	4	50									
400-39326	12	4									
400-42611	16	48									

MEMO



Lined writing area with 15 horizontal lines for text entry.





**JUKI®**

**JUKI CORPORATION**

MARKETING & SALES H.Q.  
8-2-1, KOKURYO-CHO, CHOFU-SHI  
TOKYO 182-8655, JAPAN  
PHONE : (81)3-3480-2357・2358  
FAX : (81)3-3430-4909

Copyright © 1999-2007 JUKI CORR.  
本書の内容を無断で転載、複写することを  
禁止します。  
All rights reserved throughout the world.

**JUKI 株式会社**

〒182-8655 東京都調布市国領町8-2-1  
TEL. 03-3480-1111(代表)

営業本部  
TEL. 03-3480-2357・2358(ダイヤルイン) FAX. 03-3430-4909

お問い合わせ、ご相談は  
To order or for further  
information,  
please contact:

※このパーツリストは商品改良のため予告なく変更する事があります。  
\* The description covered in this parts list is subject to change for improvement of the commodity without notice.  
※このパーツリストは、2007年7月 現在の商品仕様で編集したものです。  
\* This parts list is edited in accordance with the product specifications as of July 2007.